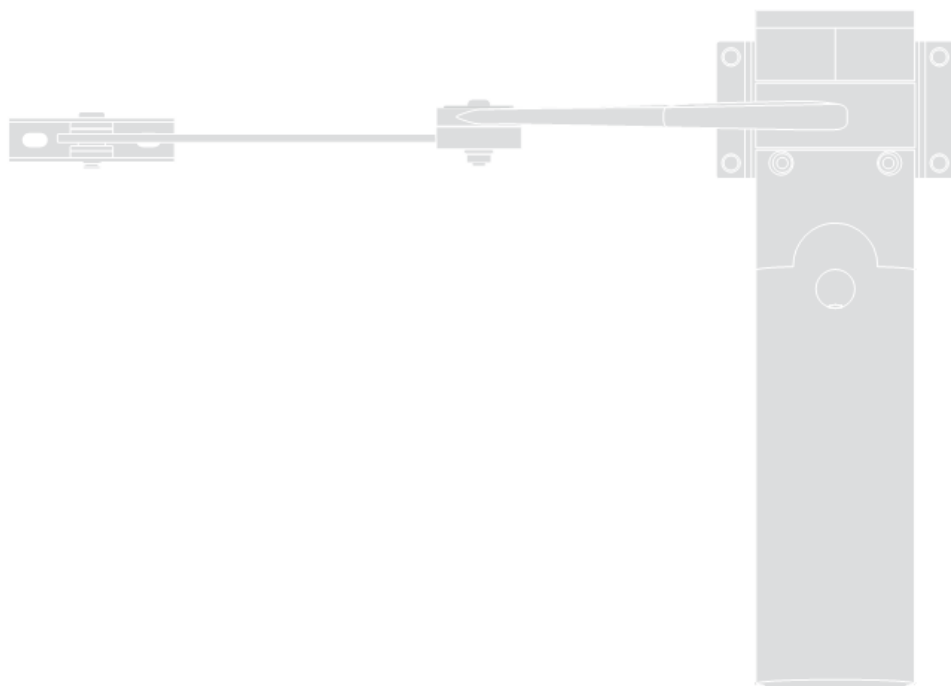


WALKYWL1024
WL1024C
Привод для распашных ворот



Инструкции и важная информация по установке и эксплуатации

Содержание

1 ПРЕДУПРЕЖДЕНИЯ ОБЩЕГО ХАРАКТЕРА	3
1.1 Требования по технике безопасности.....	3
1.2 Указания по установке.....	3
1.3 Указания по эксплуатации	3
2 ОПИСАНИЕ И НАЗНАЧЕНИЕ ИЗДЕЛИЯ	3
3 УСТАНОВКА.....	3
3.1 Предварительные проверки.....	3
3.2 Ограничения при эксплуатации	4
3.3 Подготовка к установке.....	4
3.4 Установка привода моделей WL1024С - WL1024	5
3.4.1 Определение длины рычага привода	5
3.4.2 – Установка привода с рычагом СТАНДАРТНОЙ ДЛИНЫ	6
3.4.3 Установка привода с рычагом УМЕНЬШЕННОЙ ДЛИНЫ	6
3.5 Установка многофункциональной лампы модели WLT на привод модели WL1024С.....	8
3.6 Снятие блока управления	8
3.7 Регулировка положения створок ворот при закрытии	8
3.8 Блокировка и разблокировка привода вручную	8
4 ЭЛЕКТРИЧЕСКИЕ РАЗЪЕМЫ.....	8
4.1 Описание электрических разъемов (рисунок 23).....	8
4.2 Подключение кабеля питания	9
4.3 Подключение привода модели WL1024 без блока управления.....	9
4.4 Подключение других устройств.....	9
4.5 Назначение адресов подключенных устройств	9
4.6 Инициализация и проверка подключения	9
4.7 Распознавание подключенных устройств	9
4.8 Распознавание положения механических упоров.....	10
4.9 Проверка перемещения створок ворот	11
5 ИСПЫТАНИЯ И ПУСКО-НАЛАДОЧНЫЕ РАБОТЫ	11
5.1 Испытания	12
5.2 Пуско-наладочные работы	12
6 ПРОГРАММНЫЕ НАСТРОЙКИ БЛОКА УПРАВЛЕНИЯ	12
6.1 Программирование первого уровня (ВКЛ./ВЫКЛ.).....	12
6.2 Программирование второго уровня (регулируемые параметры)	13
6.3 Удаление данных из памяти.....	14
6.4 Специальные функции.....	14
7 ЧТО ДЕЛАТЬ ЕСЛИ (рекомендации по поиску и устранению неисправностей)	14
8 ДОПОЛНИТЕЛЬНАЯ ИНФОРМАЦИЯ	16
8.1 Подключение радиоприемника ОХ1.....	16
8.2 Подключение и установка аккумуляторной батареи модели PS424	16
8.3 Подключение блока программирования Oview	16
8.4 Подключение системы питания от солнечного излучения Solemyo	17
9 ТЕХНИЧЕСКОЕ ОБСЛУЖИВАНИЕ ИЗДЕЛИЯ	17
УТИЛИЗАЦИЯ ИЗДЕЛИЯ	18
ТЕХНИЧЕСКИЕ ХАРАКТЕРИСТИКИ ИЗДЕЛИЯ.....	18
Срок службы изделия	20
ДЕКЛАРАЦИЯ О СООТВЕТСТВИИ НОРМАМ ЕС.....	21
Приложение.....	22
Инструкции и важная информация для конечного пользователя	22
Рисунки.....	22

1 ПРЕДУПРЕЖДЕНИЯ ОБЩЕГО ХАРАКТЕРА

1.1 Требования по технике безопасности

• **ВНИМАНИЕ!** В данном руководстве содержатся важные указания и предупреждения по технике безопасности. Неправильная установка может привести к серьезным травмам. Перед началом работ внимательно изучите все разделы данного руководства.

При возникновении вопросов прервите работы по установке и обратитесь за разъяснениями в отдел Nice по работе с клиентами.

• **ВНИМАНИЕ!** В данном руководстве содержатся важные указания. Сохраните данное руководство как справочные материалы по выполнению технического обслуживания и утилизации изделия.

• **ВНИМАНИЕ!** В соответствии с действующим законодательством ЕС, установка автоматизированных ворот регулируется стандартами, содержащимися в Директиве 2006/42/ЕС (ранее Директива 98/37/ЕС) (Указания по работе с оборудованием) и, в частности, стандартами EN 12445, EN 12453, EN 12635 и EN 13241-1. Соответствие оборудования данным стандартам позволяет оформить декларацию соответствия оборудования Указаниям по работе с оборудованием. В связи с этим, все работы по установке, подключению, испытаниям и техническому обслуживанию изделия должны выполняться только квалифицированными техническими специалистами!

1.2 Указания по установке

- Перед началом установки убедитесь, что изделие пригодно для предполагаемого использования (см. параграф 3.2 «Ограничения при эксплуатации» и раздел «Технические характеристики изделия»). Если изделие окажется несоответствующим предполагаемому применению, прекратите дальнейшую установку.
- Все операции по установке и техническому обслуживанию должны производиться в условиях отключения системы автоматизации от источника питания. Если устройство отключения питания не видно в месте расположения системы автоматизации, перед началом работ на устройстве отключения необходимо разместить объявление «ОСТОРОЖНО! ВЕДУТСЯ РАБОТЫ ПО ТЕХНИЧЕСКОМУ ОБСЛУЖИВАНИЮ».
- Блок управления следует подключать к линии питания с надежной системой заземления.
- В процессе установки обращайтесь с изделием с осторожностью, избегая рисков дробления, удара, падения или попадания жидкости любого рода. Не размещайте изделие рядом с источниками тепла и не подвергайте его воздействию открытого пламени. Несоблюдение этих указаний может привести к повреждению изделия и увеличению рисков возникновения неисправностей или опасных ситуаций. При наступлении какой-либо из вышеперечисленных ситуаций прекратите установку и немедленно обратитесь в отдел Nice по работе с клиентами.
- Запрещается вносить изменения в компоненты изделия. Подобного рода операции приводят к возникновению неисправностей. Производитель не несет ответственность за ущерб, возникший в результате модификации изделий.
- При наличии в створке или в диапазоне хода ворот калитки система должна быть оборудована устройством управления, блокирующим работу двигателя, когда калитка открыта.
- Утилизация упаковки должна быть выполнена в соответствии с действующими нормативными актами.

1.3 Указания по эксплуатации

- Данное изделие не предназначено для использования людьми (в том числе детьми) с ограниченными физическими, умственными способностями и способностями восприятия, и людьми, не обладающими необходимым опытом и знаниями, за исключением случаев, когда они получили необходимые инструкции по эксплуатации изделия от людей, отвечающих за их безопасность.
- Дети должны находиться рядом с системой автоматизации только под надзором взрослых, следящих за тем, чтобы дети не играли с системой.
- Дети не должны играть с установленными устройствами управления. Держите пульты ДУ вне досягаемости детей.

2 ОПИСАНИЕ И НАЗНАЧЕНИЕ ИЗДЕЛИЯ

Устройства, входящие в состав данного изделия, предназначены для автоматизации одностворчатых и двухстворчатых ворот. **ВНИМАНИЕ!** Запрещается осуществлять неподобающую эксплуатацию устройства, не описанную в настоящем руководстве (в том числе эксплуатацию при других условиях).

Основной компонент системы автоматизации представляет собой один или два электрических привода (в зависимости от числа створок, которые должны приводиться в движение системой автоматизации), каждый из которых оснащен двигателем постоянного тока и эпитциклическим редуктором. Один из приводов (модель WL1024C) оснащен блоком управления, контролирующим работу системы. Блок управления состоит из платы с радиоприемником, принимающим команды с пульта ДУ.

Блок управления позволяет подключать несколько устройств, относящихся к системам Opega, Bluebus и системе питания от солнечного излучения Solemyo.

Если изделие работает от сети, в его состав может входить аккумуляторная батарея (модель PS424, дополнительный аксессуар), которая обеспечивает работу системы автоматизации в период отключения электричества.

При отключении электричества для перемещения створок ворот необходимо разблокировать привод специальным ключом; в разделе 3.8 описано, как выполнять перемещение ворот вручную.

В число доступных аксессуаров входят также приемники с разъемами SM (SMXI, OXI и т.п.).

Привод с блоком управления (модель WL1024C) поддерживает установку многофункциональной лампы модели WLT (см. раздел 3.5), которая в зависимости от программных настроек блока управления может использоваться как аварийная проблесковая сигнальная лампа или подсветка. Кроме того, она может использоваться в качестве сумеречного освещения, включающегося в результате срабатывания встроенного датчика освещения. Спецификации данного устройства приведены в соответствующем руководстве по эксплуатации.

3 УСТАНОВКА

3.1 Предварительные проверки

Перед началом установки проверьте состояние компонентов изделия, соответствие выбранной модели ее назначению и условиям эксплуатации.

- Убедитесь, что все материалы находятся в отличном состоянии и пригодны для использования по назначению.
- Убедитесь, что в комплект поставки системы автоматизации входят заделываемые в землю механические упоры на открытие и закрытие.

- Убедитесь, что конструкция ворот пригодна для установки системы автоматизации и соответствует действующим местным нормативным актам (при необходимости, изучите информацию, указанную на табличке основных данных). Данное изделие должно использоваться для автоматизации ворот, которые находятся в хорошем состоянии и отличаются надежностью. Использование данного изделия не может компенсировать неисправности, возникшие в результате неправильной установки и эксплуатации ворот.
- Убедитесь, что условия эксплуатации устройства не нарушают указанные ограничения при эксплуатации (см. параграф 3.2.).
- Вручную перемещайте створки в обоих направлениях; убедитесь, что по всей траектории движения трение остается одинаковым (не увеличивается и не уменьшается).
- Вручную переместите створки ворот в произвольное положение и оставьте их в неподвижном состоянии. Убедитесь, что при этом створки ворот не двигаются.
- Убедитесь, что условия установки привода выбраны с учетом общих размеров изделия (рисунок 1).
- Убедитесь, что пространства вокруг привода достаточно для безопасного перемещения рычага полной длины.
- Убедитесь, что пространства вокруг привода достаточно для разблокировки привода вручную.
- Убедитесь, что поверхности, на которые планируется произвести установку различных устройств, являются достаточно устойчивыми.
- Убедитесь, что каждое устройство устанавливается в месте, обеспечивающем защиту устройства от возможных ударов.
- Убедитесь, что используются только кабели типов, указанных в Таблице 1.

3.2 Ограничения при эксплуатации

Перед установкой привода необходимо проверить, соответствуют ли характеристики привода указанным ниже ограничениям при эксплуатации, а также данным, приведенным в разделе «Технические характеристики изделия»:

При ПОЛНОЙ ДЛИНЕ рычага двигателя (поставляется производителем):

- максимальная ширина створки: 1,60 м (= максимальный вес створки: 110 кг)
- максимальная высота створки: 2 м

При УКОРОЧЕННОЙ ДЛИНЕ рычага двигателя (укорачивается техническим специалистом):

- максимальная ширина створки: 1,60 м (=максимальный вес створки: 100 кг)
- максимальная высота створки: 2 м

- Проверьте возможность автоматизации ворот: на Графике 1 отметьте значения веса и ширины створки; из этих точек прочертите две линии и убедитесь, что точка пересечения этих линий приходится на одну из двух серых областей графика. **ВНИМАНИЕ!** Если линии пересекаются в белой части графика, данное изделие не подходит для автоматизации этих ворот.
- Для установки привода необходима стойка шириной не менее 80 мм.

- Рычаг привода должен располагаться в верхней части створки.

ВНИМАНИЕ! Не допускается расположение привода «вверх дном», т.е. рычагом вниз.

- Кронштейны для крепления рычага необходимо установить в наиболее надежной части створок (т.е. на каркасе), обеспечив надежное крепление;
- Проверьте расстояние «Е» (рисунок 7):
 - Если расстояние «Е» составляет от 80 мм (минимум) до 299 мм (максимум), рычаг привода необходимо укоротить. В этом случае створка сможет открываться на 90°.
 - Если расстояние «Е» составляет не менее 300 мм, нет необходимости укорачивать рычаг привода. В этом случае створка сможет открываться на 110°.

3.3 Подготовка к установке

На рисунке 2 приведен пример системы автоматизации, состоящей из компонентов Nice:

a – привод с блоком управления, модель WL1024C

b - привод без блока управления, модель WL1024

c - многофункциональная лампа, модель WLT (устанавливается на привод с блоком управления модели WL1024C); см. раздел 3.5 и инструкцию по эксплуатации лампы

d – пара фотоэлементов, модель MOFB

e – цифровой переключатель (модель МОТВ) - считывающее устройство плат транспондеров (модель МОМВ) – переключатель с ключом (модель MOSE)

f – стойки для пары фотоэлементов

g – механические упоры на открытие и закрытие

h – электромеханический замок

Эти компоненты расположены в соответствии со стандартной схемой. Сверяясь с рисунком 2, определите приблизительное место установки каждого компонента, входящего в состав системы. **Внимание!** Перед установкой подготовьте электрические кабели, необходимые для системы автоматизации, учитывая данные рисунка 2а и Таблицы 1 «Технические характеристики кабелей».

Внимание! При прокладке кабель-каналов необходимо учитывать, что в связи со скоплением воды в акведуках в блоке управления из-за соединительных трубок может образоваться конденсация, вызывающая повреждение электронных схем.

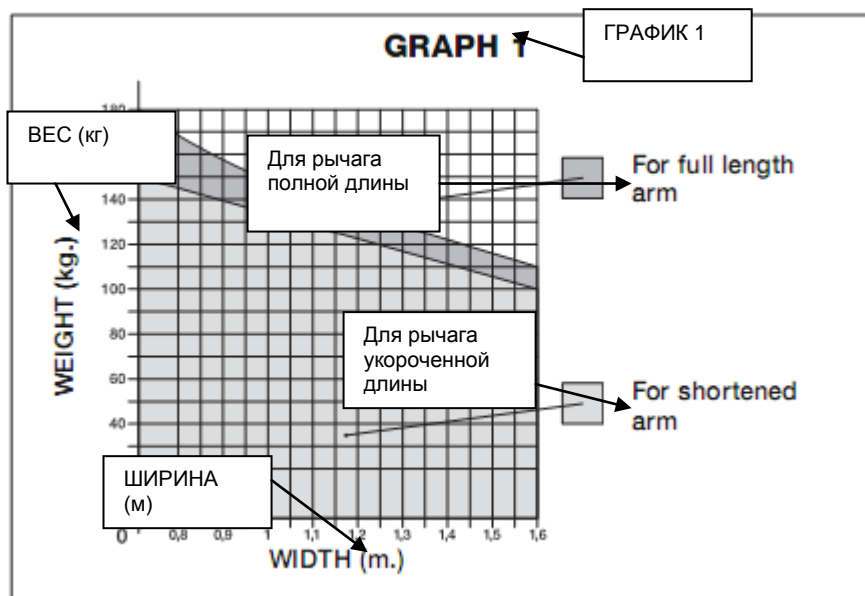


ТАБЛИЦА 1. Технические характеристики кабелей

Соединение	Тип кабеля	Максимальная допустимая длина
A: кабель ПИТАНИЯ	Один кабель 3 x 1,5 мм ²	30 м (примечание 1)
B: кабель электромеханического замка	Один кабель 2 x 1 мм ²	6 м
C: кабель устройства BLUEBUS	Один кабель 2 x 0,5 мм ²	20 м (примечание 2)
D: кабель переключателя с ключом	Два кабеля 2 x 0,5 мм ² (Примечание 3)	50 м
E: кабель ПИТАНИЯ ПРИВОДА	Один кабель 3 x 1,5 мм ²	6 м
Кабель ВНЕШНЕЙ АНТЕННЫ (не входит в комплект поставки)	Один экранированный кабель RG58	20 м (рекомендуемая длина не более 5 м)

Примечание 1. Допускается использовать силовой кабель длиной свыше 30 м при условии, что такой кабель имеет большее сечение (например, 3 x 2,5 мм²), и при наличии безопасной системы заземления рядом с системой автоматизации.

Примечание 2. При использовании кабеля Bluebus длиной более 20 м (максимум 40 м) необходимо использовать кабель большего сечения (2 x 1 мм²).

Примечание 3. Допускается замена двух таких кабелей одним кабелем 4 x 0,5 мм².

ВНИМАНИЕ! Тип кабеля должен подходить для имеющихся условий эксплуатации.

3.4 Установка привода моделей WL1024C - WL1024

ПРЕДУПРЕЖДЕНИЯ

- Неправильная установка может привести к серьезным травмам у лиц, выполняющих работы, и пользователей системы.
- Перед сборкой системы автоматизации необходимо выполнить предварительные проверки, описанные в параграфах 3.1 и 3.2.
- Стандартную длину рычага привода можно уменьшить. Это необходимо сделать, если рядом с приводом находится неподвижное препятствие (например, стена или столб), не позволяющее рычагу двигаться в максимальном диапазоне. Чтобы определить, следует ли уменьшить длину рычага, перед установкой необходимо выполнить указания, приведенные в пункте 3.4.1.

Соберите компоненты рычага в соответствии с рисунком 3. На этом этапе еще не нужно вставлять стопорное кольцо Benzing (рисунок 4). Внимание! Изогнутый рычаг необходимо располагать изогнутой частью к створке ворот (как показано на рисунке 5).

3.4.1 Определение длины рычага привода

01. Определите ВЕРТИКАЛЬНОЕ положение привода: проведите горизонтальную линию на стойке на такой же высоте, на которой после установки планируется расположить кронштейн для крепления рычага на створке.

02. Определите ГОРИЗОНТАЛЬНОЕ положение привода:

a) Определите положение максимального открытия створки: определите максимальный угол раскрытия (110°).

b) Измерьте расстояние В и определите расстояние А:

1 - Измерьте расстояние В на стойке (рисунок 5). Это расстояние между точкой вращения створки ворот и поверхностью стойки, на которую устанавливается задний кронштейн привода.

2 - На графике 2А отметьте только что измеренное расстояние В и из этой точки проведите вертикальную линию до пересечения с областью, которая включает значение угла, измеренного в пункте а.

3 - Проведите горизонтальные линии по столбцу «А» в точках, где вертикальные линии пересекаются с этой областью, чтобы определить значения, которые можно принять в качестве расстояния А. Затем выберите в качестве расстояния А как можно меньшее значение полученного диапазона.

4 - Отметьте расстояние А на стойке и проведите соответствующую вертикальную линию (рисунок 6).

5 - Если рядом с вертикальной линией расположена стена или иное неподвижное препятствие, измерьте расстояние между этой линией и препятствием (рисунок 7): полученное значение представляет собой расстояние Е.

ВНИМАНИЕ!

• Если расстояние Е составляет минимум 80 – максимум 299 мм, необходимо продолжить установку в соответствии с пунктом 3.4.3.

• Если расстояние Е составляет не менее 300 мм, необходимо продолжить установку в соответствии с пунктом 3.4.2.

5 - Разблокируйте привод специальным ключом (см. раздел 3.8).

3.4.2 – Установка привода с рычагом СТАНДАРТНОЙ ДЛИНЫ

ВНИМАНИЕ! – Данный этап установки можно выполнять только после выполнения пункта 3.4.1.

01. Поставьте привод на стойку (рисунок 9):

a) Установите привод у стойки(*) так, чтобы его вертикальная осевая линия совпала с проведенной ранее вертикальной линией (расстояние А), а его рычаг совпал с горизонтальной линией, проведенной на этапе 3.4.1. Убедитесь, что привод установлен абсолютно ровно: при отклонении привода от оси система автоматизации может работать некорректно.

(*) Примечание. Если ширина поверхности стойки составляет 80 - 135 мм, то, прежде чем продолжить установку, необходимо повернуть задний кронштейн привода на 90°. На рисунке 8 показано, как повернуть кронштейн.

b) Отметьте точки крепления, просверлите отверстия в поверхности стойки и вставьте заглушки; после этого поставьте привод на место, закрепив его винтами и шайбами.

02. Прикрепите рычаг привода к створке ворот (рисунок 9):

a) Переместите створку в полностью закрытое положение;

b) Выдвиньте рычаг привода до конца;

c) Переместите рычаг к створке и установите кронштейн крепления рычага у створки.

d) Убедитесь, что рычаг привода выровнен надлежащим образом и карандашом отметьте на кронштейне центр профиля паза; это позволит в будущем производить точную регулировку закрытия створки (см. параграф 3.7).

e) Одной рукой придерживая кронштейн у створки ворот, попытайтесь выполнить полный цикл открытия и закрытия ворот до соответствующих механических упоров.

ВНИМАНИЕ! Если при выполнении проверки перемещению рычага мешает стена или другой неподвижный предмет, прекратите выполняемые работы и перейдите к параграфу 3.4.3.

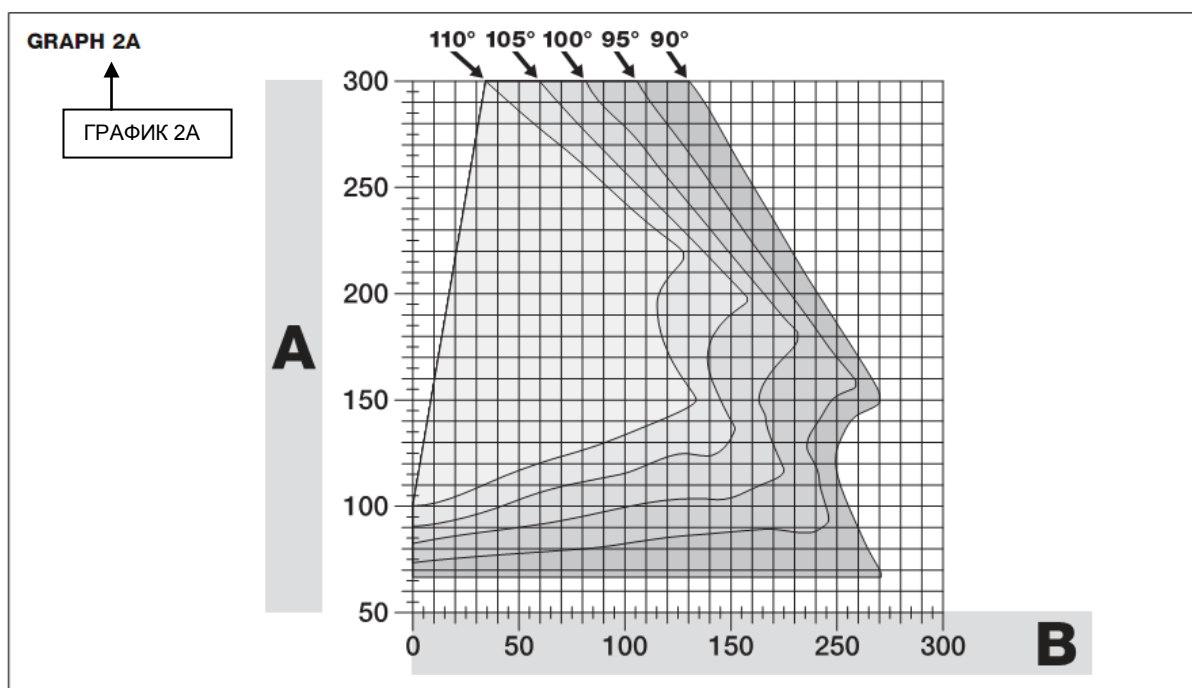
f) В отмеченных точках просверлите отверстия в створке ворот, снимите кронштейн с рычага и прикрепите его к створке ворот подходящими винтами.

g) Прикрепите рычаг к кронштейну, вставив штифт и стопорное кольцо Benzing. **Внимание!** Проследите, чтобы кронштейн и рычаг находились строго на одном уровне. Ослабьте винты кронштейна и отрегулируйте положение кронштейна и рычага относительно друг друга.

h) Установите ограничители хода в точке, определенной в начале процедуры установки, надежно заделав их в землю. **ВНИМАНИЕ!** Убедитесь, что створка полностью закрывается у ограничителя хода. Дальнейшая регулировка закрытия описана в параграфе 3.7.

i) Наконец, вручную переместите створку примерно до середины и заблокируйте привод специальным ключом (см. раздел 3.8). Затем вручную откройте створку еще на несколько сантиметров.

03. При автоматизации двухстворчатых ворот для установки второго привода необходимо повторить все действия, описанные в разделе 3.4.



3.4.3 Установка привода с рычагом УМЕНЬШЕННОЙ ДЛИНЫ

ВНИМАНИЕ! Данный этап установки можно выполнять только после выполнения пункта 3.4.1.

01. **Определите новый максимальный угол раскрытия створки (максимум 90°);** игнорируя максимально открытое положение, установленное для створки в пункте 3.4.1, переместите створку в новое максимально открытое положение с углом раскрытия не более 90°. Затем зафиксируйте створку в этом положении, используя заделанный в землю упор.

02. Определение расстояний А - В - С:

a) Измерьте расстояние В на стойке (рисунок 10). Это расстояние между точкой вращения створки ворот и поверхностью стойки, на которую устанавливается задний кронштейн привода.

b) На графике 2В отметьте только что измеренное расстояние В и из этой точки проведите вертикальную линию.

c) По столбцу определите значение, которое можно принять в качестве расстояния А для установки заднего кронштейна привода (см. рисунок 11). **Внимание!** Выберите для расстояния А как можно меньшее значение, чтобы работе двигателя не мешали препятствия.

d) На графике 2В отметьте только что измеренное расстояние А и из этой точки проведите горизонтальную линию до пересечения с ранее проведенной вертикальной линией. Полученная точка пересечения линий позволяет определить расстояние С, т.е. расстояние

между двумя штифтами на кулисе (рисунок 12). Пример построения на графике 2В: если значение В составляет 105 мм, а А равно 143 мм, то точка С = 182.

03. Поставьте привод на стойку (рисунок 13):

а) Установите привод у стойки(*) так, чтобы его вертикальная осевая линия совпала с проведенной ранее вертикальной линией (расстояние А), а его рычаг совпал с горизонтальной линией, проведенной на этапе 3.4.1. Убедитесь, что привод установлен абсолютно ровно: при отклонении привода от оси система автоматизации может работать некорректно.

(*) Примечание. Если ширина поверхности стойки составляет 80 - 135 мм, то, прежде чем продолжить установку, необходимо повернуть задний кронштейн привода на 90°. На рисунке 8 показано, как повернуть кронштейн.

б) Отметьте точки крепления, просверлите отверстия в поверхности стойки и вставьте заглушки; после этого поставьте привод на место, закрепив его винтами и шайбами.

04. Уменьшение длины кулисы (рисунок 14):

а) Чтобы уменьшить длину кулисы до значения С (определенное в пункте 02-d), открутите гайку, снимите упор и выставьте расстояние С, отрегулировав два штифта; затем временно закрутите гайку.

05. Проверка длины кулисы (С) при данных условиях (рисунок 15 - 16):

а) Переместите створку ворот в полностью закрытое положение;

б) Выдвиньте рычаг привода до конца (см. рисунок 15, этап 1);

с) Переместите рычаг вверх к створке и установите кронштейн у створки. **ВНИМАНИЕ!** Толкайте изогнутый рычаг к створке, пока он не зафиксируется (максимально открытое положение – см. рисунок 15, этап 1а).

д) Убедитесь, что рычаг привода выровнен надлежащим образом и карандашом отметьте на кронштейне центр профиля паза; это позволит в будущем производить точную регулировку закрытия створки (см. параграф 3.7).

е) Временно прикрепите кронштейн к створке и переместите створку в максимально открытое положение рядом с сделанным в землю упором.

ф) Пока створка находится в этом положении, выполните проверки, представленные на рисунке 16 (натяните провод между двумя штифтами кулисы, насколько позволяет петля створки). **ВНИМАНИЕ!** Если окажется, что по отношению к петле провод находится в положении «ВВ» (как на рисунке 16), необходимо увеличить расстояние С на несколько миллиметров. Это действие следует повторять, пока провод не достигнет положения «АА» (как на рисунке 16), и стена или другие неподвижные препятствия больше не будут мешать рычагу.

06. Отрезание кулисы (рисунок 17):

Убедившись, что шарнирное соединение работает корректно, отрежьте кулису, следуя приведенным ниже указаниям.

а) Прочертите на кулисе линию в точности в месте, указанном на рисунке 23 (этап 1). Затем снимите рычаг с кронштейна и отрежьте ненужную часть.

б) Соберите компоненты рычага (рис. 3).

07. Прикрепите рычаг привода к створке (рисунок 18):

а) В отмеченных точках просверлите отверстия в створке ворот.

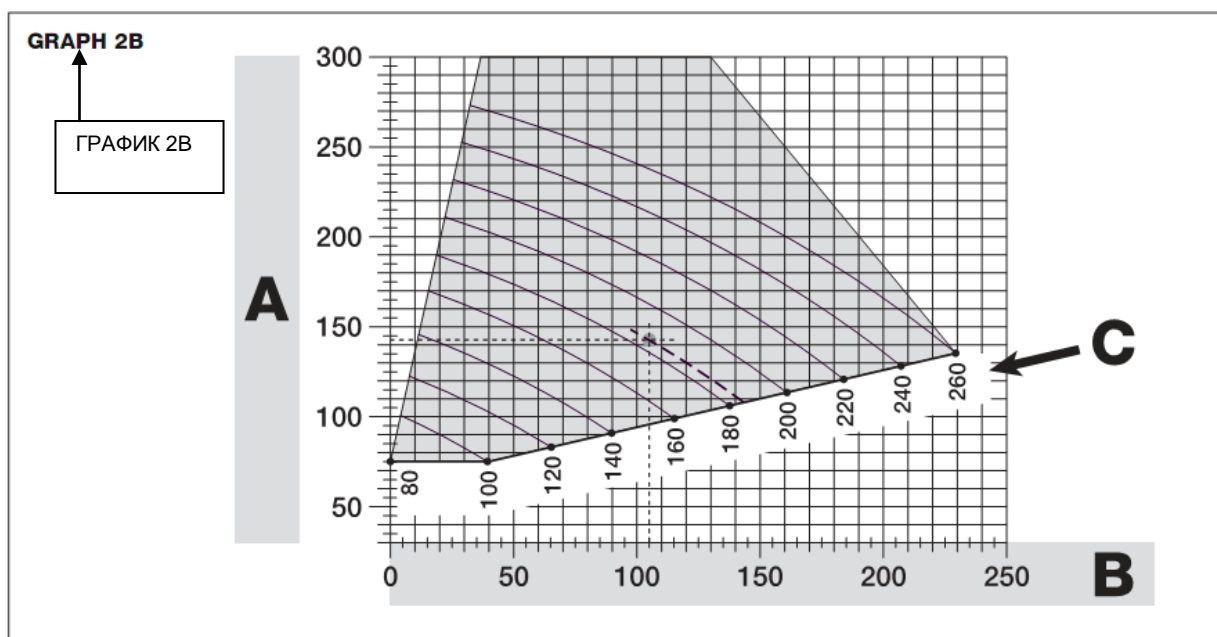
б) Снимите кронштейн с рычага и прикрепите его к створке ворот подходящими винтами.

с) Прикрепите рычаг к кронштейну, вставив штифт и стопорное кольцо Benzign. **Внимание!** Проследите, чтобы кронштейн и рычаг находились строго на одном уровне. Ослабьте винты кронштейна и отрегулируйте положение кронштейна и рычага относительно друг друга.

д) Установите ограничители хода в точке, определенной в начале процедуры установки, надежно заделав их в землю. **ВНИМАНИЕ!** Убедитесь, что створка полностью закрывается у ограничителя хода. Дальнейшая регулировка закрытия описана в параграфе 3.7.

е) Наконец, вручную переместите створку примерно до середины хода и заблокируйте привод специальным ключом (см. раздел 3.8). Затем вручную откройте створку еще на несколько сантиметров.

08. При автоматизации двухстворчатых ворот для установки второго привода необходимо повторить все действия, описанные в разделе 3.4.



3.5 Установка многофункциональной лампы модели WLT на привод модели WL1024C

Предупреждение. Лампа WLT может использоваться как аварийная проблесковая сигнальная лампа или подсветка в зависимости от программных настроек блока управления.

Следуйте этапам установки, представленным на рисунке 21, соблюдая приведенные ниже предупреждения и выполняя действия в правильной последовательности:

- этап 4: поверните блок питания по стрелке, внимательно следя за расположенными под ним кабелями для подключения к приводу.
- этап 7: полностью вытяните кабели и вставьте разъем в выход «ПРОБЛЕСКОВАЯ СИГНАЛЬНАЯ ЛАМПА», как показано на рисунке; зафиксируйте кабели, вставив их в кабельную муфту.
- этап 11: установите электронную плату на разъем основания, выбрав ее положение в зависимости от назначения: А = рассеянный свет; В = направленное освещение (в этом случае световой луч направляется за счет того, что плата блокирует на основании одно из отверстий).
- этап 12: полностью вытяните кабели, отрежьте лишнюю длину и расположите кабели так, чтобы тень от них не падала на световые индикаторы и датчик освещения, расположенный с задней стороны электронной платы.
- этап 13: стрелки на крышке и на основании должны совпадать, а четыре выступа на основании должны войти в пазы в крышке.

3.6 Снятие блока управления

01. Снимите нижнюю крышку привода (рисунок 19);

02. Отвинтите четыре винта основания кабельного рукава и снимите его (рисунок 24, этап 1 - 2);

03. Вытащите блок управления по стрелке примерно на 4 сантиметра и отсоедините разъем для подключения двигателя (рисунок 24, этап 3 – 4);

04. Наконец, полностью выньте блок управления;

ВНИМАНИЕ! Подсоединяя двигатель к блоку управления, соблюдайте полярность подключения разъема (предусмотрен только один вариант его подключения!).

3.7 Регулировка положения створок ворот при закрытии

01. Снимите кулису с кронштейна крепления к створке;

02. Ослабьте винты кронштейна и передвиньте его на несколько миллиметров в направлении привода;

03. Затем вставьте кулису в кронштейн, закройте створку и посмотрите, выровнены ли створки относительно друг друга и упираются ли они в ограничитель хода. **ВНИМАНИЕ!** Если окажется, что створки не выровнены, повторите пункт 02 необходимое количество раз;

04. Просверлите отверстие в створке на уровне отверстия в центре кронштейна, и вставьте в отверстие винт. Затем надежно закрепите кронштейн в месте установки, закрутив три винта;

05. Наконец, прикрепите кулисы к кронштейну, вставив штифт и стопорное кольцо Benzing.

3.8 Блокировка и разблокировка привода вручную

Привод оснащен механической системой, позволяющей открывать и закрывать ворота вручную.

Работа системы автоматизации в ручном режиме может потребоваться во время установки, при перебоях с электричеством или возникновении неисправностей.

Разблокировка (рисунок 22-А):

01. Поверните диск разблокировки по часовой стрелке на 90°.

02. Вставьте ключ в ось разблокировки.

03. Поверните ключ по часовой стрелке почти на полный оборот.

04. Извлеките ключ и поверните диск разблокировки против часовой стрелки на 90°, чтобы заблокировать отверстие.

05. Теперь створку ворот можно переместить в необходимое положение вручную.

Блокировка (рисунок 22-В):

01. Поверните ключ в оси разблокировки против часовой стрелки и вручную перемещайте створку ворот, пока не услышите, что произошло механическое сцепление створки с приводным механизмом.

02. Извлеките ключ и поверните диск разблокировки против часовой стрелки на 90°, чтобы заблокировать отверстие.

4 ЭЛЕКТРИЧЕСКИЕ РАЗЪЕМЫ

Различные устройства (фотоэлементы, цифровые переключатели, считыватели плат транспондеров и т.п.) подключаются к системе автоматизации с блоком управления при помощи системы Bluebus производства Nice. Эта система позволяет подключать электроприборы при помощи всего лишь двух проводов и поддерживает обеспечение электропитанием и передачу сигналов связи. Поскольку в этой системе используется параллельное подключение, не нужно соблюдать полярность. На этапе распознавания блок управления по однозначному коду определяет каждое отдельное подключенное к нему устройство. Такое распознавание необходимо выполнять всякий раз при подключении или отключении устройства (см. параграф 4.7).

4.1 Описание электрических разъемов (рисунок 23)

M1	Выход для подключения привода 1
ELS	Выход для подключения электромеханического замка, 12 В пер. тока (макс. 15 ВА) [*]
BLUEBUS	Вход для подключения поддерживаемых устройств (MOFB, MOFOB, MOB и MOTB)
СТОП	Вход для подключения устройств, в результате активации которых немедленно останавливается выполняемый маневр и выполняется короткий обратный ход. Поддерживается возможность подключения устройств с нормально открытыми и нормально закрытыми контактами или устройства с постоянным сопротивлением 8,2 кОм на выходе (чувствительные края). Каждое устройство, подключенное к этому входу, определяется блоком управления на этапе распознавания (параграф 4.7). Впоследствии, если блок управления обнаруживает изменение распознанного состояния устройства, он останавливает выполняемую команду. К этому входу можно подключать одно или несколько устройств (в том числе разных): <ul style="list-style-type: none">– можно параллельно подключать любое количество устройств с нормально открытыми контактами;– можно параллельно подключать любое количество устройств с нормально закрытыми контактами;– можно параллельно подключать два устройства с постоянным сопротивлением 8,2 кОм на выходе. Если необходимо подключить более двух устройств, следует использовать подключение «каскадом» с единственным контактным сопротивлением 8,2 кОм;– можно параллельно подключать два устройства с нормально открытыми и нормально закрытыми контактами,

	последовательно подключив устройство с постоянным сопротивлением 8,2 кОм с устройством с нормально закрытыми контактами (в этом случае возможно подключение трех устройств с нормально открытыми и нормально закрытыми контактами и устройства с постоянным сопротивлением 8,2 кОм).
Р. Р.	Вход для подключения устройств управления, при включении которых система переходит в работу в пошаговом режиме; предусмотрена возможность подключения устройств с нормально открытыми контактами.
АНТЕННА	Вход для подключения антенны или радиоприемника

[*] Используя блок программирования Oview, можно настроить выполнение других функций на выходе ELS (см. раздел 8.3.).

4.2 Подключение кабеля питания

ПРЕДУПРЕЖДЕНИЕ: Линия питания от сети должна быть оснащена устройством отключения, обеспечивающим полное отключение системы автоматизации от сети. Расстояние между контактами устройства отключения должно быть достаточным для полного отключения при категории перенапряжения III в соответствии с правилами установки. Такое устройство позволяет в случае необходимости быстро и безопасно отключить питание; в связи с этим, такое устройство должно быть видно с места расположения системы автоматизации. Если устройство отключения линии питания не видно из места расположения системы автоматизации, необходимо установить систему блокировки, позволяющую предотвратить риски, возможные в результате случайного или несанкционированного восстановления питания. Устройство отключения не входит в комплект поставки изделия.

ВНИМАНИЕ!

– Монтаж электропроводки должен выполняться исключительно квалифицированным персоналом.
– При проведении работ по монтажу электропроводки система ни в коем случае не должна находиться под напряжением; необходимо также отключить аккумуляторные батареи в случае, если они входят в состав системы.

01. Чтобы достать блок управления, отвинтите три винта, расположенные в верхней крышке привода, и медленно поверните ее по стрелке (рисунок 24), внимательно следя за кабелями внизу;

02. Подключите фазный и нейтральный провода к контактной колодке блока питания, соблюдая инструкции на табличке; винтом закройте изолирующую шайбу провода заземления (рисунок 25). Обратите внимание: клемма должна быть направлена к отверстию, из которого выходит кабель питания;

03. Затем протяните кабель питания по направлению к блоку управления; кабель должен быть настолько длинным, чтобы блок питания мог вращаться, а крышка могла закрываться;

04. Закройте крышку блока питания, завинтите винты кабельной муфты, поставьте блок управления на место и установите кабельный рукав. **ВНИМАНИЕ!** Привинтите крышку блока питания всеми винтами и проверьте, плотно ли установлена в гнезде уплотнительная прокладка. Отсутствие уплотнительной прокладки или одного из винтов может привести к неисправностям в работе электроники.

4.3 Подключение привода модели WL1024 без блока управления

01. Снимите нижнюю крышку привода без блока управления, как показано на рисунке 19;

02. Крестовой отверткой отвинтите четыре винта основания кабельного рукава и снимите его (**ВНИМАНИЕ:** не потеряйте две дистанционные прокладки).

03. Ослабьте два винта кабельной муфты и протяните соединительный кабель; подключите три кабеля к контактной колодке с учетом символов на наклейках. Затем завинтите винты кабельной муфты.

04. Торцовым ключом отрегулируйте два наконечника в корпусе привода, чтобы они плотно упирались о стойку (рисунок 20, этап 5).

05. Вставьте шесть резиновых заглушек (которые находятся в контейнере с мелкими деталями) в отверстия кабельного рукава; отрежьте край кабельного рукава (рисунок 20, этап 6), поставьте на место две дистанционные прокладки, установите основание кабельного рукава и нижнюю крышку привода.

4.4 Подключение других устройств

При необходимости подключить к системе другие устройства, например, считывающее устройств плат транспондеров или подсветку переключателя с ключом, их можно подключить к блоку управления через клеммы «Р.Р. (положительная)» и «СТОП (отрицательная)» (рисунок 26). Напряжение питания варьируется в диапазоне от 18 до 31 В пост. тока при питании от сети или системы Solemu и от 11 до примерно 14 В пост. тока при питании от аккумуляторной батареи PS424. Максимальная доступная сила тока равна 200 мА.

Примечание. Напряжение на клеммах «Р.Р.» и «СТОП» поддерживается даже при переходе в режим ожидания.

4.5 Назначение адресов подключенных устройств

Чтобы блок управления мог распознать устройства, подключенные к системе Bluebus, для этих устройств необходимо назначить адреса, правильно расположив перемычки устройства в соответствии с указаниями руководства по эксплуатации каждого устройства.

4.6 Инициализация и проверка подключения

После включения блока управления необходимо выполнить следующие проверки:

- через несколько секунд необходимо убедиться, что световой индикатор «Bluebus» (рисунок 26) регулярно мигает с частотой 1 раз в секунду;
- проверьте, мигают ли световые индикаторы фотоэлементов (TX и RX). На этом этапе характер мигания не имеет значения;
- проверьте, выключена ли многофункциональная лампа WLT (для которой включена функция проблесковой сигнальной лампы) и подключен ли выход «ПРОБЛЕСКОВАЯ СИГНАЛЬНАЯ ЛАМПА» к источнику питания.

При отрицательных результатах проверок необходимо отключить питание блока управления и проверить выполненные ранее электрические подключения.

4.7 Распознавание подключенных устройств

После инициализации блок управления должен выполнить распознавание устройств подключенных к входам «Bluebus» и «Стоп».

ВНИМАНИЕ! Распознавание необходимо выполнить, даже если к блоку управления не подключено ни одно устройство.

На этапе распознавания блок управления по отдельности распознает каждое подключенное к нему устройство, а также с высокой степенью точности может обнаружить возможные проблемы. Поэтому распознавание устройств необходимо выполнять всякий раз, когда устройства подключаются или отключаются.

О необходимости выполнить распознавание свидетельствует медленное мигание световых индикаторов «L1» и «L2» блока управления (рисунок 26):

- 01.** Одновременно нажмите и не отпускайте кнопки «◀» и «Уст.» (рисунок 20).
- 02.** Отпустите кнопки, когда световые индикаторы «L1» и «L2» начнут быстро мигать (приблизительно через 3 секунды).
- 03.** Подождите несколько секунд, чтобы блок управления завершил распознавание устройств.
- 04.** По окончании распознавания должен включиться световой индикатор «Стоп», а световые индикаторы «L1» и «L2» должны выключиться (возможно, начнут мигать световые индикаторы «L3» и «L4»).

4.8 Распознавание положения механических упоров

После распознавания устройств (параграф 4.7) блок управления должен выполнить распознавание положений механических упоров (для максимально открытого и максимально закрытого положения);

На этом этапе определяется угол раскрытия створки от механического упора на закрытие до механического упора на открытие. Важно, чтобы механические упоры были установлены устойчиво и надежно.

01. По Таблице 2 выберите рисунок, соответствующей вашей системе автоматизации и установите переключки JA и JB на блоке управления в положение, указанное на рисунке.

02. Разблокируйте приводы специальным ключом (см. раздел 3.8) и переместите створки примерно до середины хода, чтобы они могли двигаться в обоих направлениях; затем заблокируйте приводы.

03. На блоке управления одновременно нажмите и не отпускайте кнопки «▶» и «Уст.»;

04. Отпустите кнопки, когда световые индикаторы «L3» и «L4» начнут быстро мигать (приблизительно через 3 секунды);

05. Убедитесь, что система автоматизации выполняет следующие последовательности маневров:

a – медленное закрытие створки, за перемещение которой отвечает привод M1, до механического упора

b – медленное закрытие створки, за перемещение которой отвечает привод M2, до механического упора

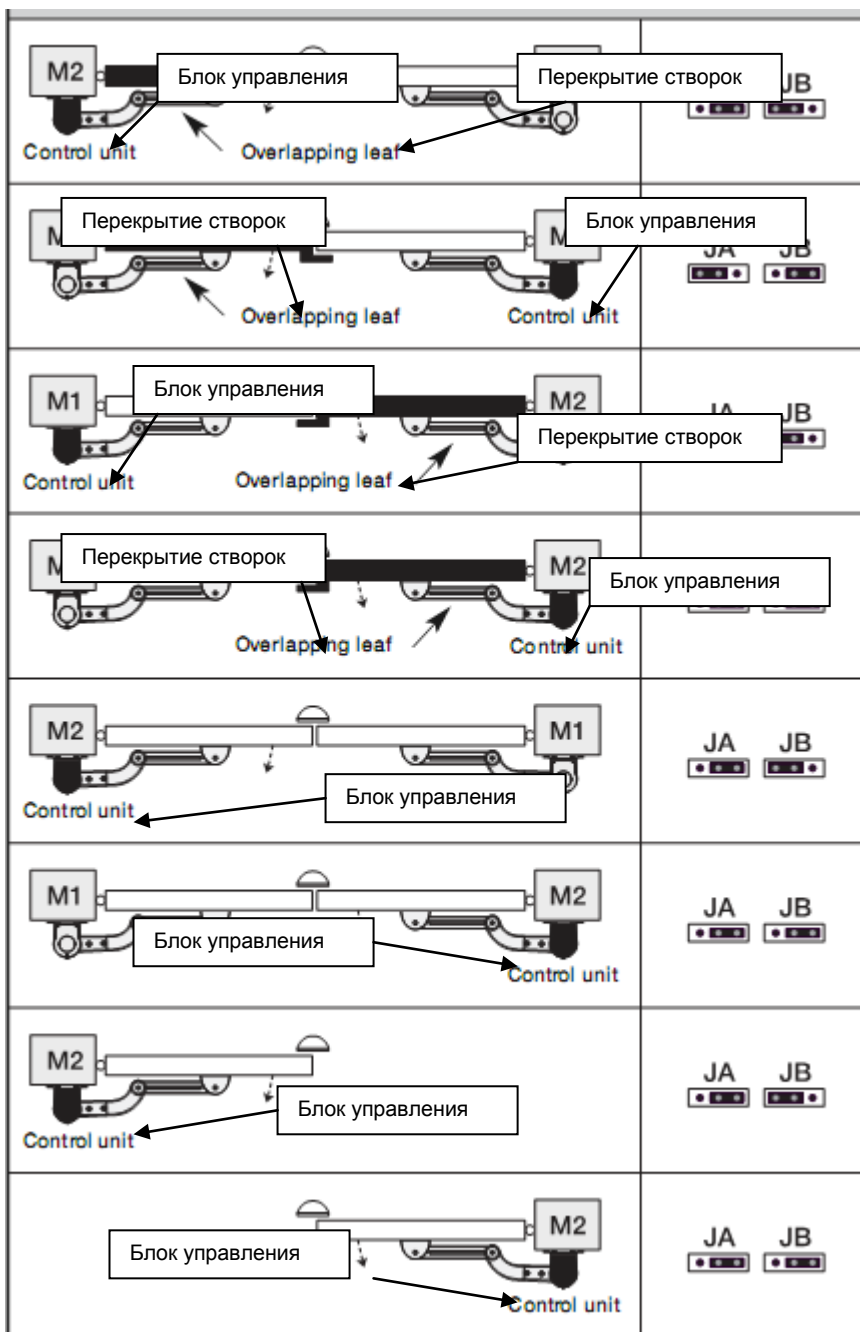
c – медленное открытие обеих створок до механического упора

d – полное быстрое закрытие обеих створок

- Если одна или обе створки не выполняют в качестве первого маневра закрытие, нажмите на любую кнопку, чтобы остановить этап распознавания и по Таблице 2 проверьте положение переключек JA и JB; если проблема не исчезнет, проверьте полярность подключения двигателя без блока управления (модель WL1024).
- Если маневр закрытия начинает выполняться не приводом M1, нажмите на любую кнопку, чтобы остановить этап распознавания и по Таблице 2 проверьте положение переключек JA и JB.
- Если в процессе распознавания срабатывает какое-либо устройство (фотоэлементы, переключатель с ключом, нажатие на какую-либо кнопку и т.п.), распознавание немедленно прекращается. При этом процесс распознавания необходимо повторить сначала.

06. По окончании маневра закрытия, выполняемого обоими двигателями (d), световые индикаторы «L3» и «L4» выключаются, подтверждая, что процедура выполнена успешно.

ТАБЛИЦА 2



4.9 Проверка перемещения створок ворот

По окончании распознавания положений механических упоров рекомендуется несколько раз выполнить открытие и закрытие, чтобы проверить правильность перемещения ворот и выяснить, имеются ли дефекты сборки и настройки системы или иные неисправности:

01. Нажмите кнопку «Открыть» (рисунок 26) и убедитесь, что открытие включает фазу ускорения, движение с постоянной скоростью, фазу торможения, и что створки останавливаются у механического упора на открытие.

02. Нажмите кнопку «Закрыть» (рисунок 26) и убедитесь, что закрытие включает фазу ускорения, движение с постоянной скоростью, фазу торможения, и что створки останавливаются у механического упора на закрытие.

03. В процессе выполнения маневров проверьте, мигает ли проблесковая сигнальная лампа со следующими интервалами: мигание продолжительностью 0,5 секунд + отсутствие светового сигнала в течение 0,5 секунд.

5 ИСПЫТАНИЯ И ПУСКО-НАЛАДОЧНЫЕ РАБОТЫ

Проведение испытаний и пуско-наладочных работ – это наиболее важные этапы установки системы автоматизации, позволяющие обеспечить максимальную безопасность системы. Испытания также можно применять как метод регулярной проверки состояния системы автоматизации. Необходимые пуско-наладочные работы и испытания системы должны проводиться квалифицированным и опытным персоналом с учетом соответствующих рисков. Персонал должен определить необходимые испытания и проверить систему на соответствие действующим стандартам и нормативным актам, в частности, на соответствие всем положениям стандарта EN 12445, которым устанавливаются методы испытаний систем автоматизации ворот.

Для дополнительных устройств могут потребоваться отдельные испытания, позволяющие определить их рабочее состояние и совместимость с решением WALKY. Такие испытания необходимо проводить в соответствии с инструкциями по эксплуатации каждого устройства.

5.1 Испытания

Ниже приведена последовательность испытаний для типовой системы (рисунок 2):

- 1 Вручную разблокируйте приводы и убедитесь, что при перемещении створок вручную их можно открывать и закрывать, прилагая усилие, не превышающее 390 Н.
- 2 Убедитесь, что створка, остановленная в произвольной точке траектории перемещения, остается неподвижной.
- 3 Заблокируйте приводы (см. раздел 3.8).
- 4 Проверьте, надежно ли закреплены винты.
- 5 При помощи устройств управления (пульта ДУ, кнопок управления, переключателя с ключом и т.п.) выполните несколько маневров открытия, закрытия и остановки створок, проверив, соответствует ли перемещение створок поступившей команде. Рекомендуется выполнить такие маневры несколько раз, чтобы оценить перемещение створок и определить, нет ли дефектов сборки и настройки, а также каких-либо проблемных участков.
- 6 Последовательно проверьте состояние всех устройств безопасности (фотоэлементов, чувствительных краев и т.п.). При включении устройства световой индикатор «BLUEBUS» на блоке управления два раза быстро мигает, подтверждая, что распознавание устройства выполнено.
- 7 Опасные ситуации, которые могут возникнуть при перемещении створок ворот, можно предотвратить, ограничивая силу удара, которую следует измерить в соответствии со стандартом EN 12445. Если для уменьшения силы удара используются также средства управления прилагаемого приводом усилия, опытным путем подберите необходимые настройки, обеспечивающие оптимальную работу системы.
- 8 В месте установки системы автоматизации прикрепите табличку с описанием действий по разблокировке привода.

5.2 Пуско-наладочные работы

Пуско-наладочные работы следует производить только после успешного проведения всех испытаний.

- 1 Подготовьте техническую документацию по системе автоматизации, включающую следующие документы: монтажный чертеж системы автоматизации, схему электропроводки, анализ рисков и реализованные решения по их устранению и предотвращению, декларацию производителя о соответствии нормам ЕС (для всех установленных устройств) и декларацию о соответствии, подготовленную техническим специалистом.
 - 2 Прикрепите на ворота табличку, содержащую, как минимум, следующие данные: тип системы автоматизации, название и адрес производителя (лица, отвечающего за пуско-наладочные работы), серийный номер, год производства и маркировку «CE».
 - 3 Подготовьте декларацию о соответствии системы автоматизации нормам ЕС и передайте ее владельцу системы.
 - 4 Подготовьте документ «Руководство конечного пользователя» и передайте его владельцу системы.
 - 5 Подготовьте график технического обслуживания системы автоматизации и передайте его владельцу системы. Такой график должен включать все указания по техническому обслуживанию каждого устройства системы автоматизации.
 - 6 Перед выполнением пуско-наладочных работ проинформируйте владельца об остаточных рисках.
- Служба технической поддержки Nice предоставляет следующую документацию: руководства по эксплуатации, инструкции и бланки форм.
См. также: www.nice-service.com

6 ПРОГРАММНЫЕ НАСТРОЙКИ БЛОКА УПРАВЛЕНИЯ

На блоке управления имеется три кнопки: ОТКРЫТЬ (◀), СТОП (УСТ.) и ЗАКРЫТЬ (▶), которые используются для работы с блоком управления при проведении испытаний и настройки доступных программируемых функций.

Доступные программируемые функции относятся к одному из двух уровней; состояние таких функций определяется по четырем световым индикаторам (L1 ... L4) на блоке управления (если световой индикатор включен, функция включена, если выключен – отключена).

Кнопки для выполнения программирования (рисунок 26):

ОТКРЫТЬ (◀): дает команду открыть створки; используется как кнопка выбора на этапе программирования.

СТОП/УСТ.: дает команду остановить выполнение маневра; при нажатии на кнопку более 5 секунд позволяет перейти к этапу программирования.

ЗАКРЫТЬ (▶): дает команду закрыть створки; используется как кнопка выбора на этапе программирования.

6.1 Программирование первого уровня (ВКЛ./ВЫКЛ.)

По умолчанию, все функции первого уровня отключены. Однако эти настройки можно в любое время изменить. Описание функций приведено в Таблице 5; порядок программирования приведен в Таблице 6.

Примечание. Программные настройки можно повторно выполнить в любое время, даже после подключения к блоку управления нового устройства.

ВНИМАНИЕ. При выполнении программных настроек период времени между нажатием двух кнопок не должен превышать 10 секунд.

По истечении этого времени процедура автоматически завершается с сохранением уже введенных настроек.

ТАБЛИЦА 5. Функции первого уровня

Св. инд.	Функция	Описание
L1	Автоматическое закрытие	Функция ВКЛЮЧЕНА: после выполнения открытия наступает пауза (продолжительность которой равна запрограммированному времени паузы), после чего блок управления автоматически выполняет закрытие. По умолчанию, время паузы составляет 30 секунд. Функция ОТКЛЮЧЕНА: система работает в полуавтоматическом режиме.
L2	Закрытие после срабатывания фотоэлемента	Функция ВКЛЮЧЕНА: если во время открытия или закрытия срабатывают фотоэлементы, время паузы уменьшается до 5 секунд вне зависимости от заданного в настройках значения. Если фотоэлементы срабатывают во время закрытия, когда функция «Автоматическое закрытие» отключена, при включении функции «Автоматическое закрытие» сохраняется время паузы, заданное в настройках.
L3	Всегда закрыто	Функция ВКЛЮЧЕНА: в случае даже непродолжительного отключения электричества после восстановления питания блок управления обнаруживает, что ворота открыты, и автоматически начинает закрытие после мигания индикатора в течение пяти секунд.

		Функция ОТКЛЮЧЕНА: после восстановления питания перемещение ворот не выполняется.
L4	Режим ожидания (Bluebus)	Функция ВКЛЮЧЕНА: через 1 минуту после окончания маневра блок управления отключает выход «Bluebus» (подключенные устройства) и все световые индикаторы, кроме индикатора Bluebus, частота мигания которого уменьшается. После поступления команды на блок управления восстанавливается нормальный режим работы (с небольшой задержкой). Эта функция позволяет сократить уровень энергопотребления, что очень важно при питании от батареи или фотоэлектрической панели.

ТАБЛИЦА 6. Программирование первого уровня

01. Нажмите и удерживайте кнопку «Уст.» примерно 3 секунды;	
02. Отпустите кнопку, когда включится световой индикатор «L1»;	
03. Нажимайте кнопку «◀» или «▶», пока не загорится световой индикатор, представляющий настраиваемую функцию;	
04. Нажмите кнопку «Уст.», чтобы изменить настройку функции: (короткое мигание = ВЫКЛ.; продолжительное мигание = ВКЛ.);	
05. Подождите максимум 10 секунд, чтобы выйти из режима программирования.	

Примечание. Чтобы в процессе программирования включить или отключить другие функции, повторите действия 03 и 04.

6.2 Программирование второго уровня (регулируемые параметры)

Значения всех параметров второго уровня, выделенные серым цветом, являются заводскими настройками (см. Таблицу 8). Эти значения можно в любой момент изменить, выполнив действия, описанные в Таблице 7.

Значения параметров регулируются по шкале от 1 до 4; в Таблице 8 указано, какое значение соответствует тому или иному световому индикатору. ВНИМАНИЕ. При выполнении программных настроек период времени между нажатием двух кнопок не должен превышать 10 секунд. По истечении этого времени процедура автоматически завершается с сохранением уже введенных настроек.

ТАБЛИЦА 7. Программирование второго уровня

01. Нажмите и удерживайте кнопку «Уст.» примерно 3 секунды;	
02. Отпустите кнопку, когда замигает световой индикатор «L1»;	
03. Нажимайте кнопку «◀» или «▶», пока не загорится световой индикатор, представляющий параметр, который необходимо изменить.	
04. Нажмите и удерживайте кнопку «Уст.» до окончания пункта 06;	
05. Подождите примерно 3 секунды, пока не включится световой индикатор, представляющий текущее значение настраиваемого параметра;	
06. Нажмите кнопку «◀» или «▶», чтобы перейти к световому индикатору, представляющему нужное значение параметра;	
07. Отпустите кнопку «Уст.»;	
08. Подождите максимум 10 секунд, чтобы выйти из режима программирования.	

Примечание. Чтобы в процессе программирования настроить несколько параметров, повторите действия 03 – 07.

ТАБЛИЦА 8. Функции второго уровня

Вход светового индикатора	Параметр	Световой индикатор (уровень)	Значение	Описание
L1	Время паузы	L1	5 секунд	Позволяет настроить время паузы, т.е. время перед автоматическим закрытием. Данная функция срабатывает только при
		L2	30 секунд	
		L3	60 секунд	

		L4	120 секунд	закрытии.
L2	Функция «Пошаговый режим»	L1	Открыть - стоп - закрыть - стоп	Позволяет выбрать последовательность действий, выполняемых при включении входа «Пошаговый режим» или поступлении команды с пульта ДУ. <i>Примечание. Если настроено значение L4, также меняется характер выполнения команд «Открыть» и «Закрыть».</i>
		L2	Открыть - стоп - закрыть - открыть	
		L3	Открыть - закрыть - открыть - закрыть	
		L4	Жилое помещение: • во время открытия команды «Пошаговый режим» и «Открыть» не приводят к выполнению какого-либо действия; при поступлении команды «Закрыть» изменяется направление движения, т.е., створки закрываются. • во время закрытия при поступлении команд «Пошаговый режим» и «Открыть» изменяется направление движения, т.е., створки открываются; команда «Закрыть» не приводит к выполнению какого-либо действия.	
L3	Частота вращения двигателя	L1	Низкая	Позволяет отрегулировать частоту вращения двигателя во время обычной работы системы.
		L2	Средняя	
		L3	Высокая	
		L4	Очень высокая	
L4	Усилие двигателя	L1	Уровень 1 - Минимальное	Позволяет отрегулировать усилия обоих двигателей.
		L2	Уровень 2 - ...	
		L3	Уровень 3 - ...	
		L4	Уровень 4 - Максимальное	

6.3 Удаление данных из памяти

Чтобы очистить память блока управления и восстановить все настройки по умолчанию, необходимо сделать следующее: нажмите и удерживайте кнопки «◀» и «▶», пока не замигают световые индикаторы L1 и L2.

6.4 Специальные функции

Функция «Перемещение в любом случае»

При включении этой функции система автоматизации работает, даже если устройство безопасности неисправно или не работает.

Если та функция включена, управление системой автоматизации осуществляется следующим образом:

01. С пульта ДУ, переключателя с ключом и т.п. дайте команду о работе ворот. Если система работает нормально, то ворота перемещаются нормально; в противном случае выполните следующие действия:

02. В течение 3 секунд повторите команду и не отменяйте ее;

03. Приблизительно через 2 секунды ворота начнут выполнять заданный командой маневр в режиме «перемещение во время нажатия кнопки», т.е., ворота перемещаются до тех пор, пока поступает команда.

Если устройства безопасности не работают, проблесковая сигнальная лампа мигает несколько раз, позволяя определить тип неисправности (см. раздел 7, таблицу 10).

7 ЧТО ДЕЛАТЬ ЕСЛИ (рекомендации по поиску и устранению неисправностей)

Некоторые устройства могут подавать сигналы, позволяющие определить исправность или наличие проблем.

Если многофункциональная лампа WLT подключена к выходу ПРОБЛЕСКОВАЯ СИГНАЛЬНАЯ ЛАМПА, и работает в режиме проблесковой сигнальной лампы, при выполнении маневров она мигает с периодичностью один раз в секунду. При возникновении проблем частота мигания увеличивается: два коротких сигнала разделяются паузой продолжительностью 1 секунда. В таблице 10 описаны причины и решения проблем в соответствии с поступившим сигналом.

Световые индикаторы блока управления также издадут сигналы; в Таблице 11 описаны причины и решения проблем в соответствии с поступившим сигналом.

ТАБЛИЦА 10 Сигналы проблесковой сигнальной лампы

Световые сигналы	Проблема	Решение
1 короткий сигнал Пауза 1 сек. 1 короткий сигнал	Ошибка системы Bluebus	Выполняемая в начале перемещения проверка устройств, подключенных к системе Bluebus, не соответствует устройствам, данные о которых были введены в память блока управления на этапе распознавания. Возможно, какие-то устройства были отключены или вышли из строя; необходимо проверить их состояние и при необходимости заменить. Если в систему были внесены изменения, необходимо повторить распознавание устройств (см. параграф 4.7).
2 кор. сигнала Пауза 1 сек. 2 кор. сигнала	Срабатывание фотоэлемента	Один или несколько фотоэлементов блокируют движение, либо при выполнении маневра их срабатывание вызывает перемещение в обратном направлении. Проверьте наличие каких-либо препятствий.

3 кор. сигнала Пауза 1 сек. 3 кор. сигнала	Обнаружение препятствия ограничителями усилия	Во время движения двигателя вынуждены преодолевать большее усилие; выясните, почему это происходит, и при необходимости увеличьте прилагаемое двигателем усилие.
4 кор. сигнала Пауза 1 сек. 4 кор. сигнала	Включение входа «СТОП»	В начале или в процессе выполнения маневра сработало одно из устройств, подключенных к входу «СТОП»; выясните, почему это произошло.
5 кор. сигналов Пауза 1 сек. 5 кор. сигналов	Ошибка внутренних параметров блока управления	Подождите не менее 30 секунд, затем повторите команду. При необходимости, отключите питание. Если проблема не исчезнет, возможно, произошла серьезная неисправность и электронную плату придется заменить.
6 кор. сигналов Пауза 1 сек. 6 кор. сигналов	Превышено максимальное количество последовательных перемещений или количество перемещений в час.	Подождите несколько минут, чтобы число маневров уменьшилось до допустимого.
7 кор. сигналов Пауза 1 сек. 7 кор. сигналов	Неисправность электрической цепи	Подождите не менее 30 секунд, затем повторите команду. При необходимости, отключите питание. Если проблема не исчезнет, возможно, произошла серьезная неисправность и электронную плату придется заменить.
8 кор. сигналов Пауза 1 сек. 8 кор. сигналов	Поступила команда, препятствующая выполнению других команд	Выясните, какая команда выполняется в данный момент; например, это может быть команда таймера, поступившая с входа «Открыть».
9 кор. сигналов Пауза 1 сек. 9 кор. сигналов	Система автоматизации заблокирована командой «Заблокировать систему автоматизации»	Разблокируйте систему автоматизации командой «Разблокировать систему автоматизации».

ТАБЛИЦА 11 Сигналы световых индикаторов блока управления (рисунок 23)

Световой индикатор	Проблема	Решение
BLUEBUS Всегда выключен	Неисправность	Убедитесь, что блок управления включен; проверьте, не перегорели ли предохранители. Установите, какой предохранитель перегорел, и замените его предохранителем с такими же характеристиками.
Всегда включен	Серьезная неисправность	Произошла серьезная неисправность: отключите питание блока управления; если проблема не исчезнет, электронную плату придется заменить.
1 мигание в секунду	Все в порядке	Нормальная работа блока управления
2 коротких сигнала	Изменение состояния входов	Это нормально, если на одном из входов (РР, СТОП) произошло изменение: срабатывание фотозлемента или передача команды с пульта ДУ.
Последовательность сигналов, разделенных паузой продолжительностью 1 секунда	Прочее	См. таблицу 10
СТОП Всегда выключен	Срабатывание устройств, подключенных к входу «СТОП»	Проверьте устройства на входе СТОП
Всегда включен	Все в порядке	Включен вход СТОП
Р.Р. Всегда выключен	Все в порядке	Отключен вход Р.Р.
Всегда включен	Включение входа Р.Р.	Это нормально, если сработало устройство, подключенное к входу Р.Р.
L1 - L2 Медленное мигание	Изменение количества устройств, подключенных к системе Bluebus; либо не выполнялось распознавание устройств	Необходимо выполнить распознавание устройств (см. параграф 4.7)
L3 - L4 Медленное мигание	Не выполнено распознавание положения механических упоров	Необходимо выполнить распознавание (см. параграф 4.8).

8 ДОПОЛНИТЕЛЬНАЯ ИНФОРМАЦИЯ

Для радиоприемника WALKY предусмотрены следующие аксессуары: блок программирования Oview, система питания от солнечного излучения Solemuo и аккумуляторная батарея модели PS424.

8.1 Подключение радиоприемника OXI

Для подключения радиоприемника OXI необходимо отключить питание блока управления и выполнить действия, показанные на рисунке 27. В таблицах 12 и 13 приведены команды, соответствующие выходам блока управления.

ТАБЛИЦА 12

SMXI / SMXIS или OXI / OXIFM / OXIT / OXITFM в режиме I или II

Выход 1	Команда «P.P.» (Пошаговый режим)
Выход 2	Команда «Частичное открытие 1»
Выход 3	Команда «Открыть»
Выход 4	Команда «Закрыть»

ТАБЛИЦА 13

OXI / OXIFM / OXIT / OXITFM в расширенном режиме II

№	Команда	Описание
1	Пошаговый режим	Команда «P.P.» (Пошаговый режим)
2	Частичное открытие 1	Команда «Частичное открытие 1»
3	Открыть	Команда «Открыть»
4	Закрыть	Команда «Закрыть»
5	Стоп	Остановка перемещения
6	Пошаговый режим (в помещении)	Команда в режиме «Жилое помещение»
7	Пошаговый режим (высокий приоритет)	Команда выполняется, даже если система автоматизации заблокирована или поступали другие команды.
8	Частичное открытие 2	Частичное открытие (открытие створки M2 до половины)
9	Частичное открытие 3	Частичное открытие (открытие обеих створок M2 до половины)
10	Открыть и заблокировать систему автоматизации	Выполняется открытие, по окончании которого система автоматизации блокируется; блок управления не принимает никакие команды, кроме команд «Пошаговый режим (высокий приоритет)», «Разблокировать систему автоматизации» или (только с блока Oview) «Разблокировать и закрыть», «Разблокировать и открыть»
11	Закрыть и заблокировать систему автоматизации	Выполняется закрытие, по окончании которого система автоматизации блокируется; блок управления не принимает никакие команды, кроме команд «Пошаговый режим (высокий приоритет)», «Разблокировать систему автоматизации» или (только с блока Oview) «Разблокировать и закрыть», «Разблокировать и открыть»
12	Заблокировать систему автоматизации	Выполняется остановка перемещения с последующей блокировкой системы автоматизации; блок управления не принимает никакие команды, кроме команд «Пошаговый режим (высокий приоритет)», «Разблокировать систему автоматизации» или (только с блока Oview) «Разблокировать и закрыть», «Разблокировать и открыть»
13	Разблокировать систему автоматизации	Выполняется разблокировка системы автоматизации и возобновление нормального режима работы.
14	Выключение подсветки в заданное время	После включения выход подсветки выключается в заданное время
15	Включение / выключение подсветки	Выход подсветки включается и выключается в режиме включения / выключения.

8.2 Подключение и установка аккумуляторной батареи модели PS424

ВНИМАНИЕ! Подключение батареи к блоку управления следует выполнять только после завершения всех этапов установки и программной настройки, поскольку батарея представляет собой резервный источник питания. Для подключения системы Solemuo выполните действия, приведенные на рисунке 28.

8.3 Подключение блока программирования Oview

На блоке управления предусмотрен разъем BusT4, к которому можно подключить блок программирования Oview и который обеспечивает простоту управления, установки, технического обслуживания, а также диагностики всей системы автоматизации. На рисунке 29 показано, как получить доступ к этому разъему и подключить его в соответствующий выход. Блок программирования Oview можно подключить к нескольким блокам управления одновременно (до 5 блоков – без особых указаний; до 60 блоков – с соблюдением специальных указаний) и поддерживать подключение к блоку управления даже в процессе нормальной работы системы автоматизации. В этом случае команды можно направлять с блока программирования непосредственно на блок управления через специальное пользовательское меню. Также имеется возможность обновления встроенного программного обеспечения. Если блок управления включает радиоприемник семейства OXI, блок программирования Oview может использоваться для доступа к параметрам пультов ДУ, хранящимся в памяти приемника.

Дополнительная информация представлена в соответствующем руководстве и руководстве по системе Opera.

8.4 Подключение системы питания от солнечного излучения Solemuo

ВНИМАНИЕ! Если для питания системы автоматизации используется система Solemuo, СИСТЕМУ АВТОМАТИЗАЦИИ НЕОБХОДИМО ОТКЛЮЧАТЬ ОТ ЭЛЕКТРИЧЕСКОЙ СЕТИ в период, когда она запитывается от системы Solemuo. Дополнительная информация о системе Solemuo представлена в соответствующем руководстве по эксплуатации. Для подключения системы Solemuo выполните действия, приведенные на рисунке 30. Для подключения блока управления привода и системы Solemuo используется специальный кабель с адаптером.

9 ТЕХНИЧЕСКОЕ ОБСЛУЖИВАНИЕ ИЗДЕЛИЯ

Чтобы обеспечить полную безопасность и максимально продлить срок службы оборудования, необходимо регулярно проводить техническое обслуживание системы автоматизации.

Все операции по техническому обслуживанию должны выполняться в строгом соответствии с инструкциями по технике безопасности, содержащимися в данном руководстве, а также в соответствии с действующими нормативными актами и применимыми стандартами.

Необходимо часто проверять изделие на разбалансировку, наличие признаков износа или повреждение кабелей и пружин. Запрещается использовать изделие, если необходимо произвести настройку или ремонт оборудования.

Внимание. Перед выполнением проверок полностью отключите электропитание блока управления.

Техническое обслуживание других устройств, входящих в состав системы автоматизации, должно проводиться по соответствующему графику технического обслуживания.

Для приводов WL1024C, WL1024 и WL2024 необходимо проводить плановое техническое обслуживание не реже одного раза в шесть месяцев или при наработке 20000 маневров с момента проведения предыдущего технического обслуживания.

Порядок проведения технического обслуживания:

01. Отключите электропитание системы (и аккумуляторные батареи, если они входят в состав системы);

02. Проверьте ухудшение состояния всех материалов привода, обратив особое внимание на наличие разьедания или ржавчины. Замените недостаточно надежные детали;

03. Подключите устройство к источнику питания и проведите все испытания, описанные в Разделе 5.1 «Испытания».

УТИЛИЗАЦИЯ ИЗДЕЛИЯ

Данное изделие является неотъемлемой частью системы автоматизации, таким образом, их утилизация должна осуществляться одновременно.

Утилизация данного изделия должна выполняться квалифицированным персоналом, как и его установка.

Данное изделие изготовлено из материалов различных типов, часть которых может быть переработана. Выясните, какие процедуры переработки и утилизации могут использоваться для данной категории товара в вашем регионе в соответствии с местными нормативными актами.

ВНИМАНИЕ! Некоторые детали данного изделия могут содержать опасные или загрязняющие окружающую среду вещества, которые при попадании в окружающую среду могут причинить серьезный вред природе и здоровью человека.

Как указано специальным символом на рисунке, категорически запрещается выбрасывать данное изделие как бытовые отходы.

Следуйте инструкциям по сортировке и утилизации мусора в соответствии с методами, предусмотренными местными нормативными актами, или верните данное изделие розничному продавцу при приобретении нового аналогичного изделия.



ВНИМАНИЕ! Положениями местного законодательства за ненадлежащую утилизацию данного изделия могут быть предусмотрены карательные санкции.

Утилизация аккумуляторной батареи

ВНИМАНИЕ! Разряженная батарея содержит загрязняющие вещества, в связи с чем запрещается выбрасывать ее как бытовые отходы. Ее утилизация должна осуществляться в соответствии с положениями местных нормативных актов по сортировке мусора.

ТЕХНИЧЕСКИЕ ХАРАКТЕРИСТИКИ ИЗДЕЛИЯ

ПРЕДУПРЕЖДЕНИЯ: • Все технические характеристики, приводимые в данном разделе, актуальны при температуре окружающей среды 20°C ($\pm 5^\circ\text{C}$). • Компания Nice S.p.a. оставляет за собой право вносить изменения в устройство данного изделия в любое время на свое усмотрение, при условии сохранения тех же функциональных характеристик и назначения изделия.

Тип: электрический привод для автоматизированных ворот с прямым редуктором и механической разблокировкой. Предназначен для использования только с моделью WL1024C: встроенный блок управления и радиоприемник OXI
Максимальный крутящий момент: 100 Нм
Номинальный крутящий момент: 50 Нм
Число оборотов на холостом ходу: 0,20 рад./с – 0,3 рад./с
Число оборотов при номинальном крутящем моменте: 0,16 рад./с – 0,24 рад./с
Максимальная частота циклов: 100 полных циклов в день (ограничения блока управления WL1024C – порядка 50 циклов)
Максимальное время непрерывного выполнения циклов: около 10 минут
Ограничения при эксплуатации: изделие предназначено для использования с воротами весом до 180 кг (створка 0,8 м) или с длиной створки до 1,6 м и углом раскрытия до 110°
Питание. WL1024C: 230 В пер. тока (+10% -15%) 50/60 Гц; WL1024: 24 В пост. тока (50%); WL1024C/V1: 120 В пер. тока (+10% -15%) 50/60 Гц
Резервный источник питания: аккумуляторная батарея PS424
Питание от солнечной батареи: решение SOLEMYO
Номинальная мощность, потребляемая от электрической сети (WL1024C): 120 Вт
Номинальное потребление от сети (WL1024): 2 А; при срабатывании сила тока повышается до 3 А на период максимум 2 с
Мощность, потребляемая от электрической сети при включении функции «Режим ожидания – все (1)» (включая приемник OXI): 3 Вт
Мощность, потребляемая при питании от батареи системы SOLEMYO при включении функции «Режим ожидания – все (1)»: менее 100 милливольт (включая приемник OXI)
Выход для подключения электромеханического замка [*]: электромеханический замок 12 В пер. тока, макс. 15 ВА
Выход для подключения проблесковой сигнальной лампы [*]: проблесковая сигнальная лампа WLT или 12 В пост. тока, 21 Вт макс.
Выход BLUEBUS: выход, рассчитанный на максимальную нагрузку 15 блоков Bluebus (максимум 6 пар фотоэлементов MOFB или MOFOB + 2 пары фотоэлементов MOFB или MOFOB, используемых как устройства безопасности при открытии + максимум 4 устройства управления MOMB или MOTB)
Вход СТОП: для подключения устройств с нормально открытыми и нормально закрытыми контактами или устройств с постоянным сопротивлением 8,2 кОм; тип контакта определяется при автоматическом распознавании, а при изменении состояния по сравнению с состоянием, сохраненным в памяти устройства, поступает команда «СТОП»
Вход PP: для подключения устройств с нормально открытыми контактами (при замыкании контакта выполняется команда «Пошаговый режим»)
Разъем для подключения радиоприемника: разъем SM для приемников семейства SMXI, OXI и OXIFM
Выход для подключения радиоантенны: 50 ϕ для кабеля типа RG58 или аналогичного
Программируемые функции: 4 функции ВКЛ./ВЫКЛ. (ТАБЛИЦА 5) и 4 функции с регулируемыми параметрами (ТАБЛИЦА 8)
Автоматическое распознавание: • Автоматическое распознавание устройств, подключенных к выходу BlueBus. • Автоматическое распознавание типа устройства, подключенного к клемме «СТОП» (устройства с нормально открытыми и нормально закрытыми контактами или устройства с постоянным сопротивлением 8,2 кОм). • Автоматическое распознавание хода створок и автоматический расчет точек включения торможения и частичного открытия. • Автоматическое распознавание работы с одним или двумя двигателями
Сборка: вертикальная, с использованием специальной крепежной пластины
Рабочая температура: от -20°C до +50°C (при низких температурах эффективность работы привода уменьшается)
Эксплуатация в чрезвычайно кислой, соленой или потенциально взрывоопасной атмосфере: НЕТ
Класс защиты: IP 44 (неповрежденный корпус)
Размер (мм): 90 x 125 x 385 (в)
Вес (кг): (WL1024C) 4,8; (WL1024) 4,3

Примечание:

(1) – Функция, которую можно включить через блок программирования Oview.

[*] – Для выходов клемм блока управления («Электромеханический замок») и блока питания («Проблесковая сигнальная лампа») можно при помощи блока программирования Oview настроить другие функции. Электрические характеристики двух этих выходов меняются в зависимости от типа выбранной функции:

• функция «Электромеханический замок»: 12 В пер. тока, 15 ВА макс.;

- функция «Проблесковая сигнальная лампа»: многофункциональная лампа WLT или лампа 12 В пост. тока, 21 Вт макс;
- другие функции: лампа или реле при 24 В пост. тока (-30 и +30%), макс. 4 Вт при питании блока управления от сети, либо лампа или реле при 12 В пост. тока (-10 и +25%), макс. 4 Вт при питании блока управления от аккумуляторной батареи PS424.

Срок службы изделия

Срок службы изделия представляет собой экономически выгодный срок службы. Срок службы изделия в значительной степени зависит от указателя максимума нагрузки при выполнении перемещений системой автоматизации, т.е., от суммы всех факторов, способствующих износу изделия (см. таблицу 14).

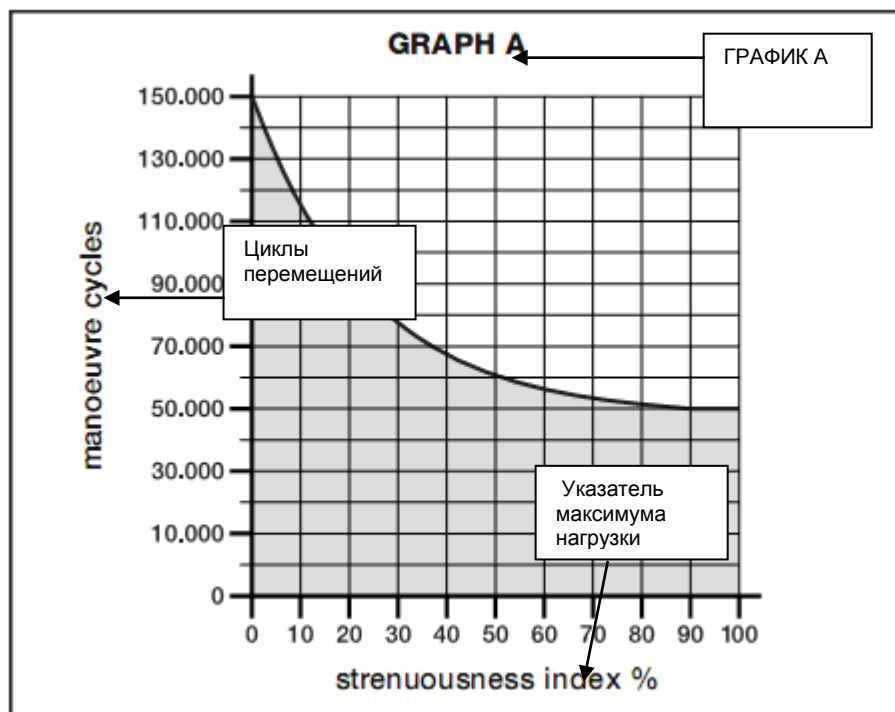
Порядок определения возможного срока службы изделия:

01. Рассчитайте максимум нагрузки, сложив процентные значения показателей, приведенных в таблице 14;

02. На графике А проведите вертикальную линию от только что рассчитанного значения до ее пересечения с кривой; из этой точки проведите горизонтальную линию до ее пересечения с линией «циклы перемещений». Полученное значение и есть ожидаемый срок службы изделия.

Поскольку ожидаемый срок службы основан на расчетах и результатах испытаний опытных образцов, он не является гарантией фактического срока службы изделия.

		Указатель максимум нагрузки	
		Walky, максимальная длины рычага	Walky, сокращенная длина рычага
Вес створки:	< 100 кг	-	-
	100 – 120 кг	30%	30%
	120 – 140 кг	40%	40%
	140 – 160 кг	45%	45%
1,2-1,6 м		20%	0%
Длина створки:	0,8 – 1,2 м	10%	10%
	< 0,8 м	-	5%
Температура в помещении выше 40 °С или ниже 0 °С, либо влажность выше 80%		20%	20%
Глухая створка:		15%	15%
Установка в ветреных областях:		15%	15%



Пример расчета срока службы привода X-Metro (см. Таблицу 1 и График А):

- вес створки: 50 кг (указатель максимум нагрузки: 20%)
 - длина створки = 1,6 м (указатель максимум нагрузки: 20%)
 - отсутствие иных факторов, усиливающих износ
- Общий указатель максимум нагрузки = 40%
- Ожидаемый срок службы = 65 000 циклов перемещений

ДЕКЛАРАЦИЯ О СООТВЕТСТВИИ НОРМАМ ЕС

Примечание. Содержание настоящей декларации соответствует последней версии официального документа, заверенного в главном офисе компании Nice S.p.a. Содержание данного текста пересмотрено при подготовке к публикации.

Номер: 322/WL.

Версия: 0

Нижеподписавшийся Луиджи Паро, генеральный менеджер указанного ниже производителя, заявляет, что продукция:

Название производителя:	NICE S.p.A.
Адрес:	Via Pezza Alta 13, Z.I. Rustignè, 31046 - Oderzo (TV) – ИТАЛИЯ
Тип:	Электропривод
Модели:	WL1024C, WL1024
Аксессуары:	OXI, OVBT, OVBTGSM, SYKCE, PS24

Соответствует требованиям следующих директив Евросоюза:

- 98/37/ЕС (ранее 89/392/ЕЕС); ДИРЕКТИВА 98/37/ЕС ЕВРОПЕЙСКОГО ПАРЛАМЕНТА И СОВЕТА от 22 июня, 1998 г. о сближении законодательств государств-членов ЕС по вопросам машинного оборудования.

В соответствии с директивой 98/37/ЕС, эксплуатация данного изделия допустима, только если оборудование, на которое устанавливается изделие, соответствует требованиям положений директивы 98/37/ЕС.

Изделие соответствует обязательным требованиям следующих директив ЕС, с учетом поправок директивы 93/68/ЕЕС Европейского Совета от 22 июля 1993 г.:

- 2006/95/ЕЕС (ранее 73/23/ЕС) ДИРЕКТИВА 2006/95/ЕС ЕВРОПЕЙСКОГО ПАРЛАМЕНТА И СОВЕТА от 12 декабря 2006 г. о сближении законодательств государств-членов ЕС по вопросам электрических материалов, предназначенных для использования при определенных ограничениях напряжения.

Соответствует следующим согласованным стандартам:

EN 60335-1:1994+A11:1995+A1:1996+A12:1996+A13:1998+A14:1998+A15:2000+A2:2000+A16:2001

- 2004/108/ЕЕС (ранее 89/336/ЕЕС) ДИРЕКТИВА 2004/108/ЕС ЕВРОПЕЙСКОГО ПАРЛАМЕНТА И СОВЕТА от 15 декабря 2004 г. о сближении законодательств государств-членов ЕС по вопросам электромагнитной совместимости, заменяющая директиву 89/336/ЕЕС.

Изделие соответствует следующим согласованным стандартам: EN 61000-6-2:2005; EN 61000-6-3:2007

Изделие также соответствует распространяющимся на него положениям следующих стандартов:

EN 60335-1:2002+A11:2004+A12:2006+ A2:2006, EN 60335-2-103:2003,
EN 13241-1:2003; EN 12453:2002; EN 12445:2002; EN 12978:2003

Одерзо, 29 мая 2009 г.

Луиджи Паро (Luigi Paro), генеральный менеджер

Приложение
Инструкции и важная информация для конечного пользователя
Рисунки

Инструкции и важная информация для конечных пользователей

До использования системы автоматизации в первый раз попросите технического специалиста разъяснить вам, при каких обстоятельствах могут возникнуть остаточные риски, и потратьте несколько минут на чтение данного руководства и предупредительных рекомендаций для конечных пользователей, предоставленных вам техническим специалистом. Сохраните данное руководство для дальнейшего использования и передайте данное руководство новому владельцу системы автоматизации.

ВНИМАНИЕ! Система автоматизации – это устройство, обеспечивающее максимально точное выполнение ваших команд; безответственная или неправильная эксплуатация системы может привести к возникновению опасных ситуаций.

– Не включайте систему автоматизации, если люди, животные или какие-либо предметы находятся в радиусе работы системы.

– Категорически запрещено прикасаться к деталям системы автоматизации во время движения ворот!

– Фотоэлементы являются не столько устройствами безопасности, сколько вспомогательными устройствами. Фотоэлементы разработаны на основе исключительно надежных технологий, но в экстремальных условиях в их работе могут появиться неисправности или сбои, которые не всегда очевидны. По этой причине при использовании системы автоматизации рекомендуется учитывать следующие советы:

- Заезжайте в гараж и выезжайте из него, только когда створки ворот полностью открыты и находятся в неподвижном состоянии.

- **КАТЕГОРИЧЕСКИ ЗАПРЕЩАЕТСЯ** заезжать в гараж и выезжать из него, когда ворота закрываются.

- Регулярно проверяйте исправность фотоэлементов.

• Дети: система автоматизации обеспечивает высокий уровень безопасности. Ее детекторные устройства блокируют движение системы, если вблизи находятся люди или предметы. Однако дети не должны прикасаться к системе или играть рядом с ней. Не допускайте случайное использование системы детьми, оставив в их распоряжение пульт дистанционного управления: работы системы это не игра!

• Данное изделие не предназначено для использования людьми (в том числе детьми) с ограниченными физическими, умственными способностями и способностями восприятия, и людьми, не обладающими специальным опытом и знаниями, за исключением случаев, когда они получили необходимые инструкции по эксплуатации изделия от людей, отвечающих за их безопасность.

• **Неисправности.** При обнаружении каких-либо отклонений в работе системы автоматизации отключите питание системы и выполните операцию разблокировки вручную (см. соответствующие указания). Свяжитесь со специалистом по установке системы и не пытайтесь произвести ремонтные работы самостоятельно.

• Не вносите изменения в работу системы, настройки или параметры блока управления: ответственность за подобные работы лежит на вашем техническом специалисте.

• **В случае неисправности системы или при отключении питания.** В ожидании прибытия технического специалиста или возобновления подачи электроэнергии, если в системе не предусмотрены аккумуляторные батареи, система может использоваться как система, которая открывается вручную. Для этого необходимо вручную разблокировать привод (см. соответствующее руководство) и затем перемещать створки ворот вручную.

• **Неисправность устройств безопасности.** Если устройство безопасности вышло из строя, система автоматизации все же может использоваться. При этом управление воротами осуществляется в режиме «Перемещение во время нажатия кнопки»:

01. С пульта ДУ, переключателя с ключом и т.п. дайте команду о работе ворот. Если система работает нормально, то ворота перемещаются нормально; в противном случае выполните следующие действия:

02. В течение 3 секунд повторите команду и не отменяйте ее;

03. Приблизительно через 2 секунды ворота начнут выполнять заданный командой маневр в режиме «перемещение во время нажатия кнопки», т.е., ворота перемещаются до тех пор, пока поступает команда.

Внимание! Если устройства безопасности вышли из строя, рекомендуется как можно быстрее их отремонтировать; ремонт устройств безопасности должен проводиться квалифицированными специалистами.

• Результаты итоговых испытаний, планового технического обслуживания и любых ремонтных работ должны отражаться техническим специалистом в соответствующей документации, которая должна храниться у владельца системы. Единственная работа, которую пользователь может осуществлять самостоятельно, это протирка стекол фотоэлементов влажной губкой и удаление листьев и камней, которые могут препятствовать работе системы автоматизации. Внимание! Во избежание запуска системы автоматизации ворот перед началом работы разблокируйте систему автоматизации (см. соответствующее руководство).

• **Техническое обслуживание.** Регулярное техническое обслуживание системы автоматизации (не реже чем один раз в полгода) обеспечивает максимальный уровень безопасности системы и продлевает ее срок службы. Контроль состояния системы, работы по ее техническому обслуживанию и ремонтные работы должны производиться исключительно квалифицированным персоналом.

• **Утилизация.** По окончании срока службы система автоматизации должна быть демонтирована квалифицированными специалистами; повторное использование и утилизация материалов должны осуществляться в соответствии с требованиями местных нормативных актов.

• **Если система автоматизации заблокирована командой «Заблокировать систему автоматизации»:** после поступления команды ворота не двигаются и проблесковая сигнальная лампа издает 9 коротких световых сигналов.

БЛОКИРОВКА И РАЗБЛОКИРОВКА ПРИВОДА ВРУЧНУЮ

Привод оснащен механической системой, позволяющей открывать и закрывать ворота вручную.

Работа ворот вручную может потребоваться при отключении электричества или в случае возникновения неисправностей в системе.

Примечание. При отключении электричества система может работать от аккумуляторной батареи (модели PS424), если она входит в состав системы автоматизации.

Разблокировка (рисунок А):

01. Поверните диск разблокировки по часовой стрелке на 90°;

02. Вставьте ключ в ось разблокировки;

03. Поверните ключ по часовой стрелке почти на полный оборот.

04. Извлеките ключ и поверните диск разблокировки против часовой стрелки на 90°, чтобы заблокировать отверстие.

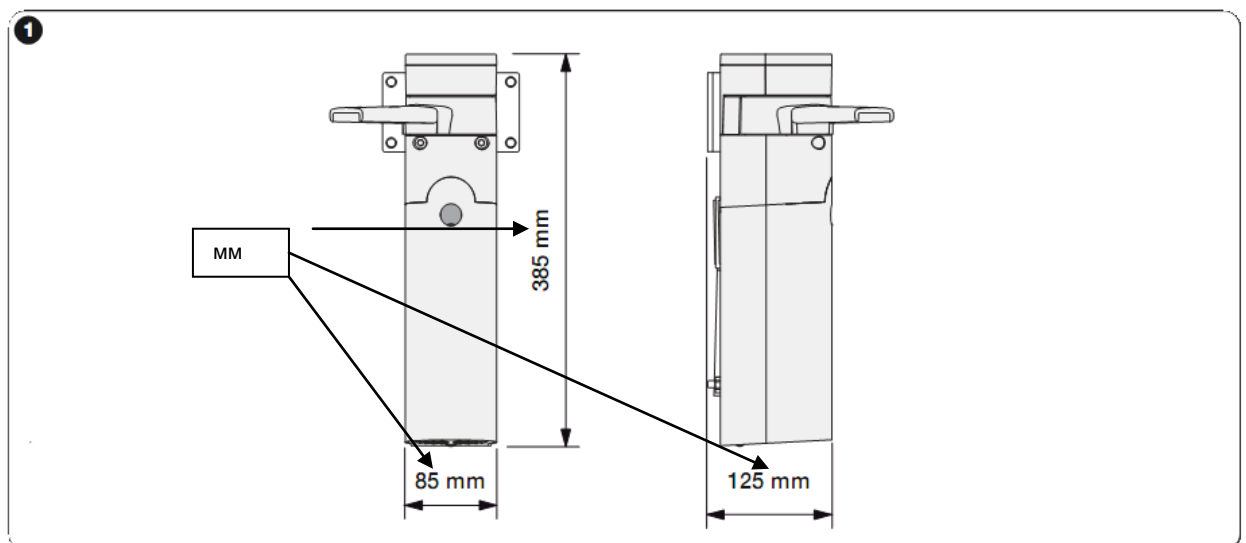
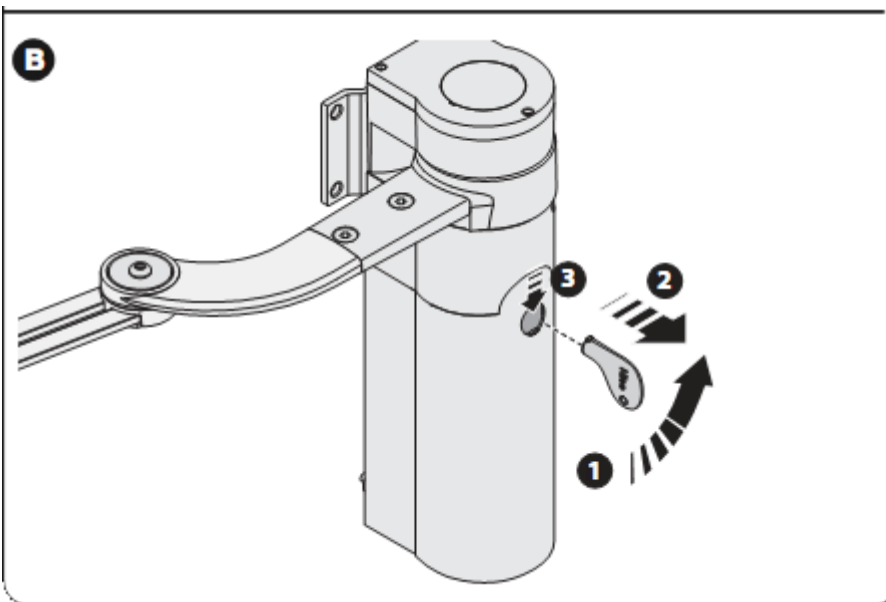
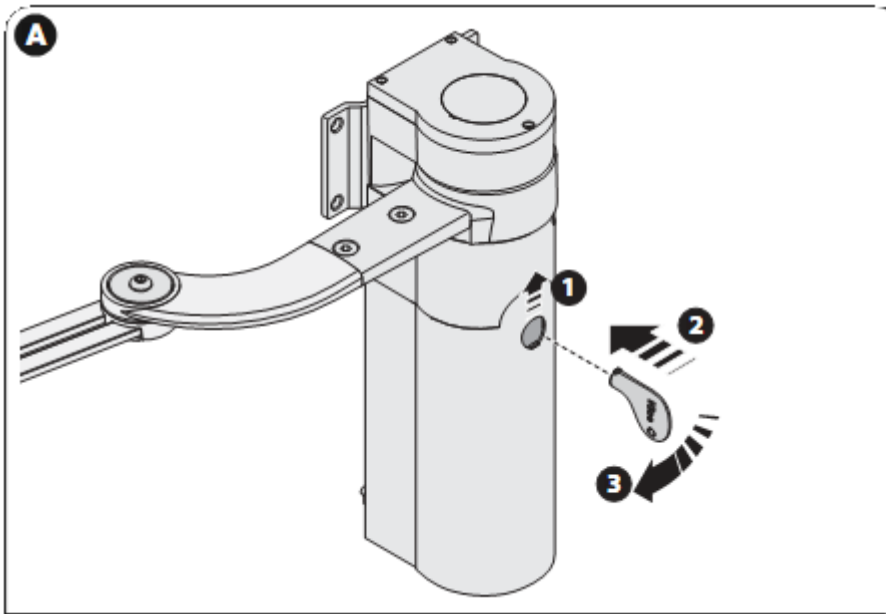
05. Теперь створку ворот можно переместить в необходимое положение вручную.

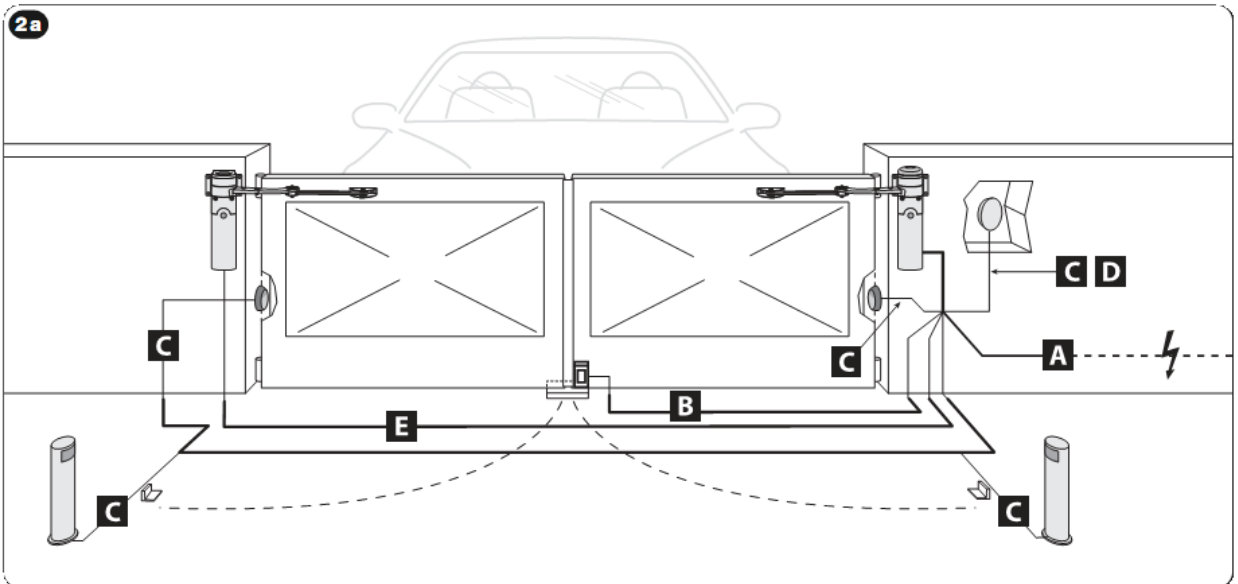
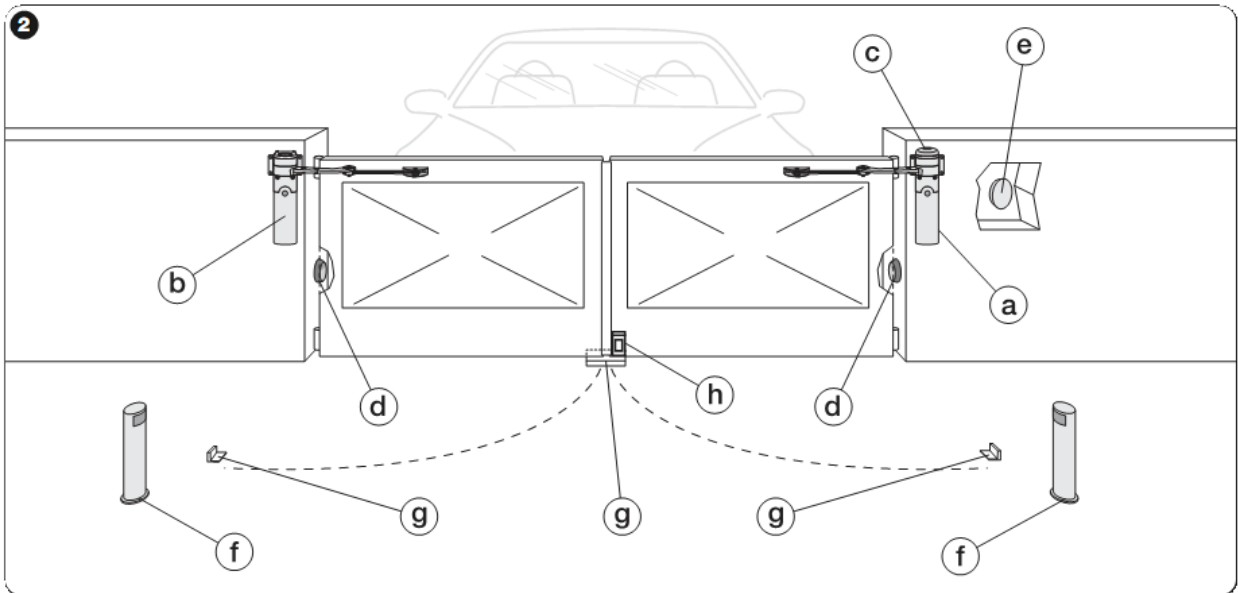
Блокировка (рисунок В):

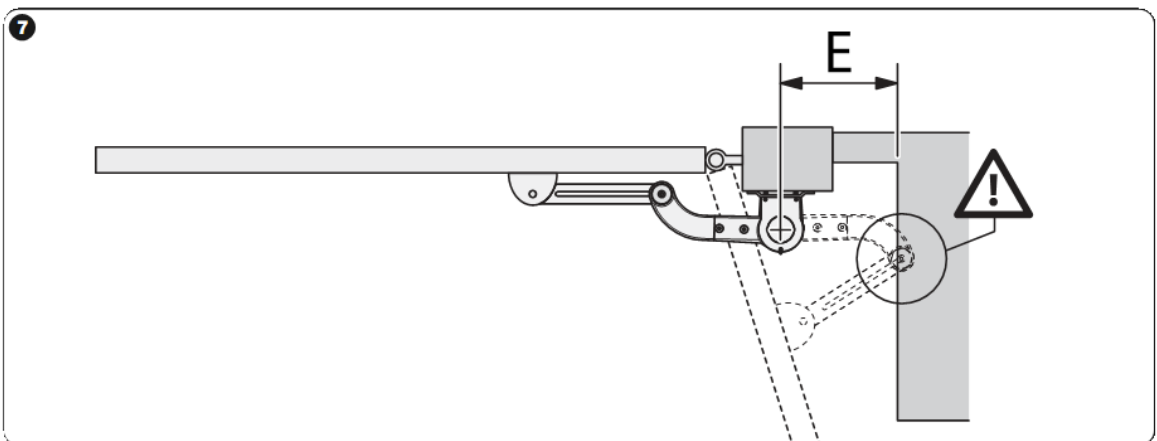
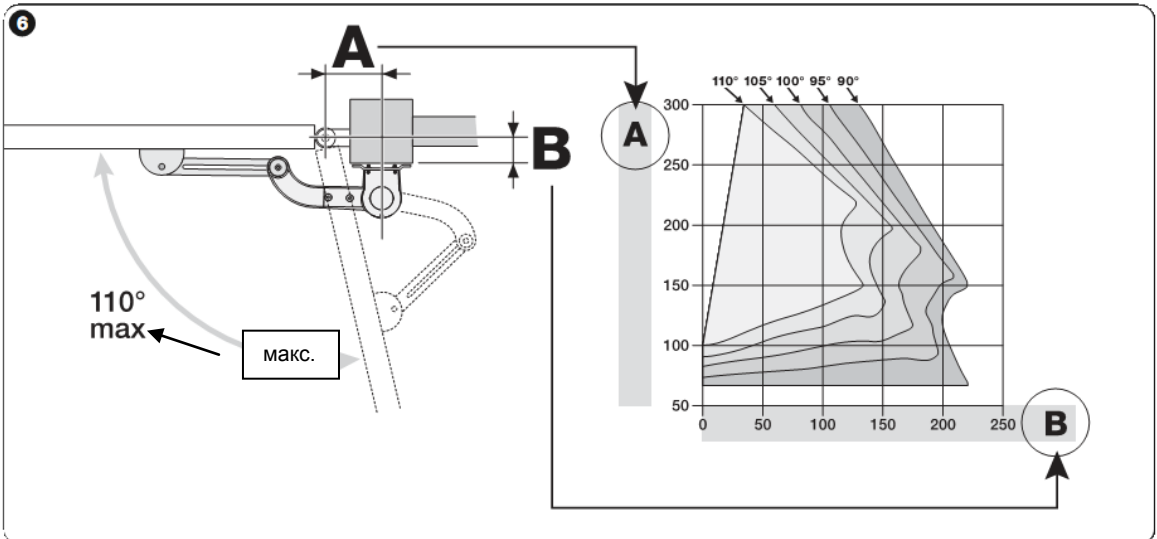
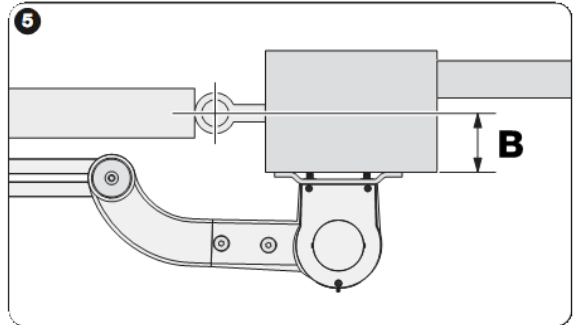
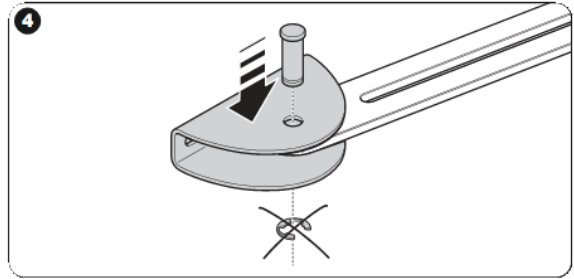
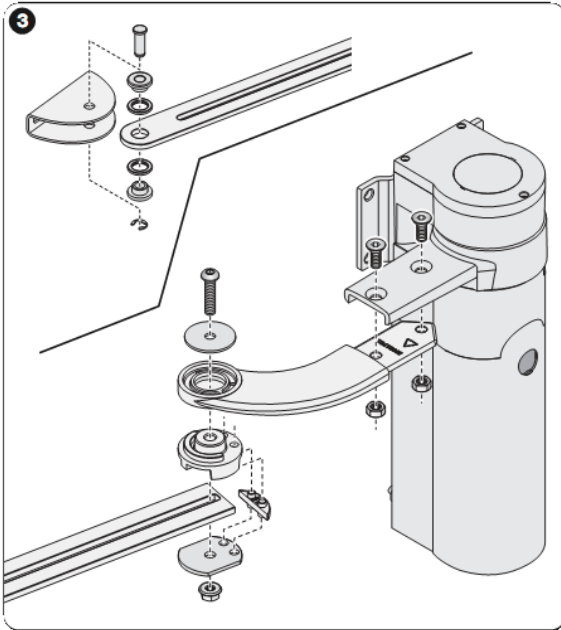
Примечание. В результате деформируемости створки, если выполнить разблокировку, когда створки закрыты, возможно, понадобится переместить створки в другое положение для выполнения блокировки.

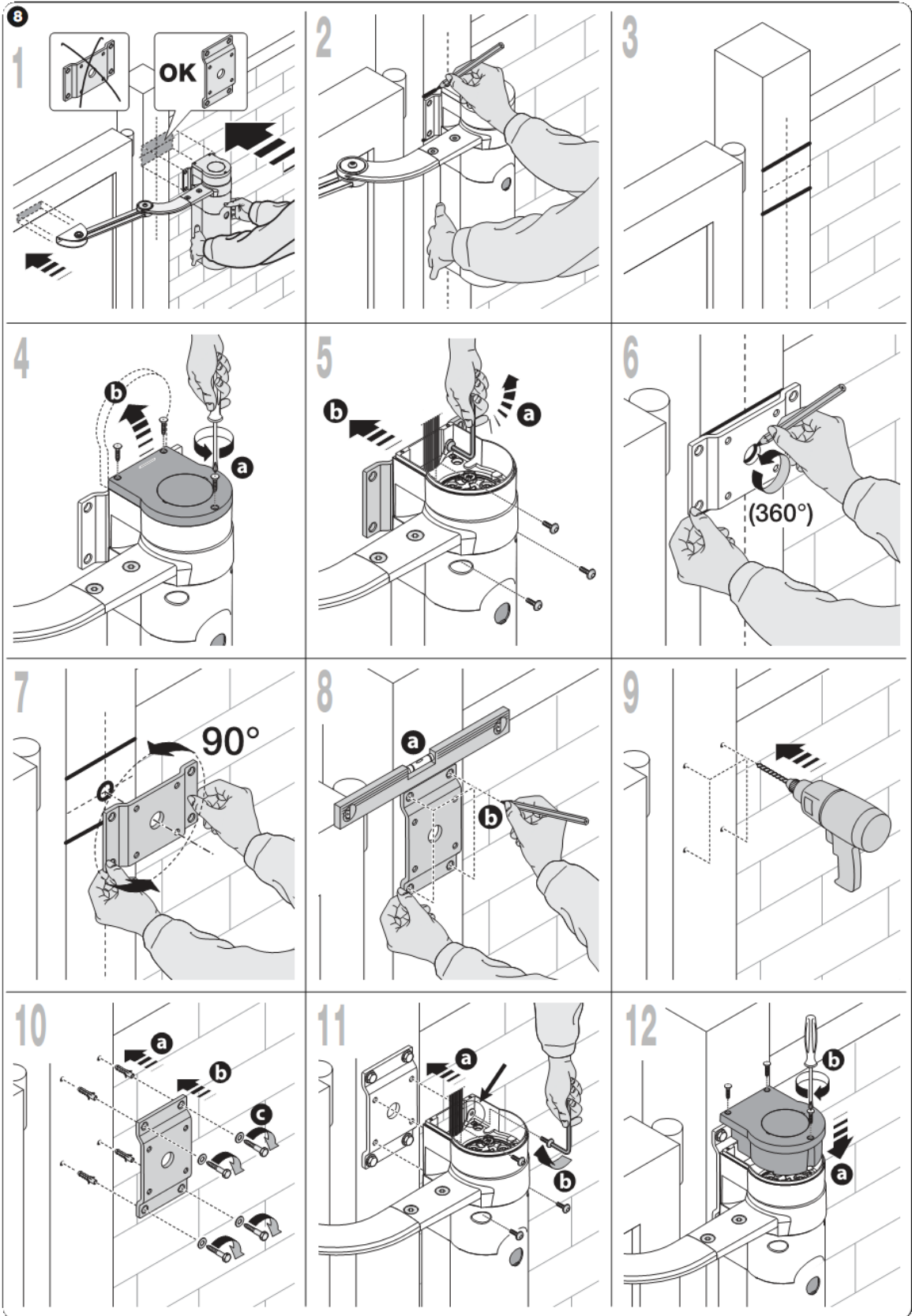
01. Поверните ключ в оси разблокировки против часовой стрелки и вручную перемещайте створку ворот, пока не услышите, что произошло механическое сцепление створки с приводным механизмом.

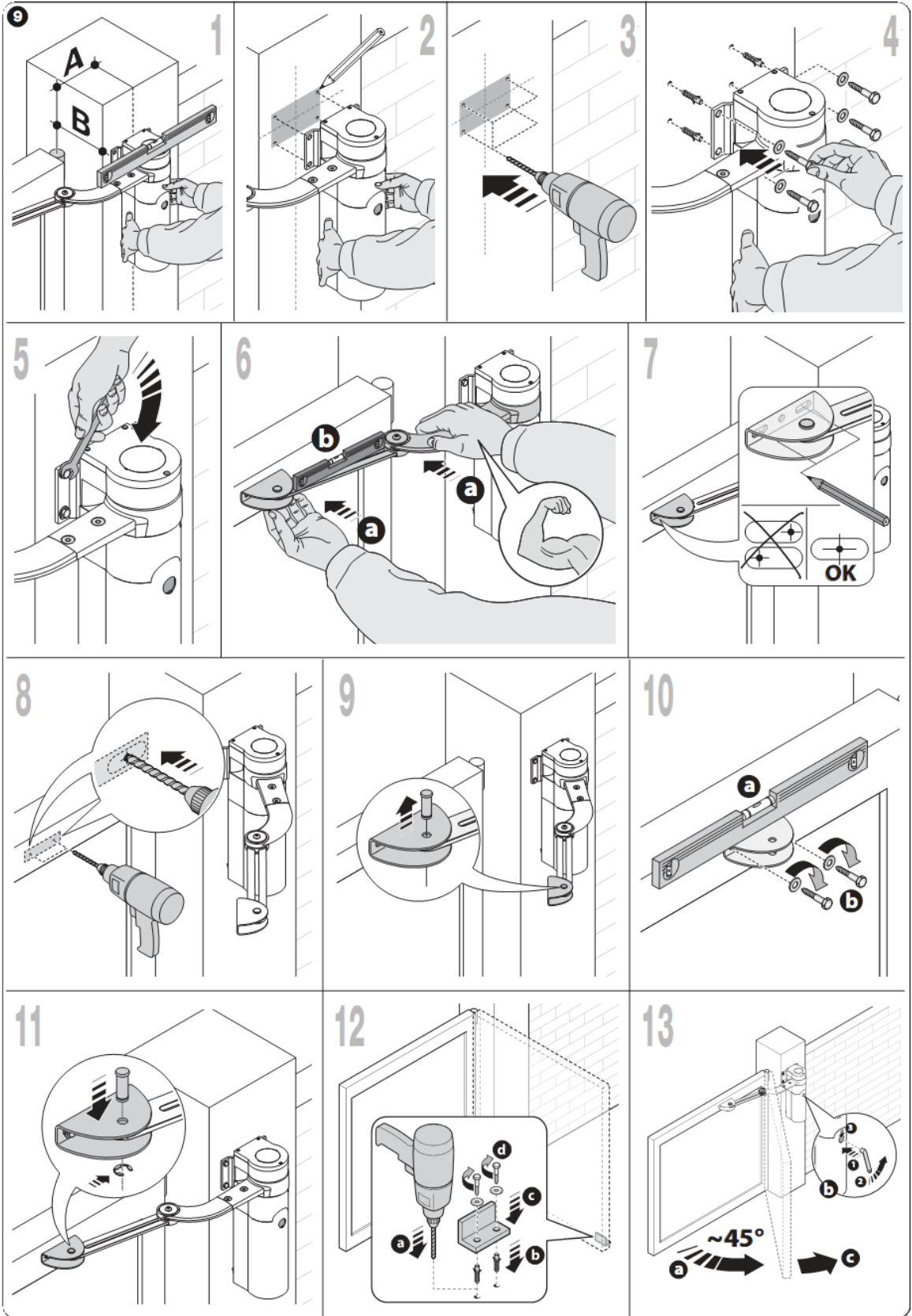
02. Извлеките ключ и поверните диск разблокировки против часовой стрелки на 90°, чтобы заблокировать отверстие.

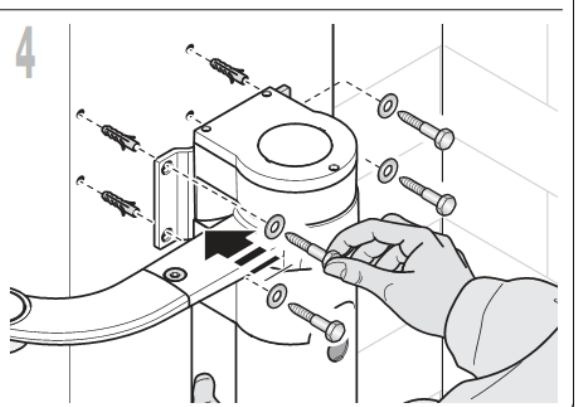
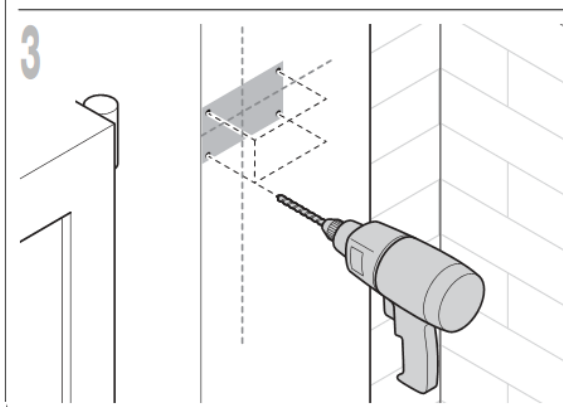
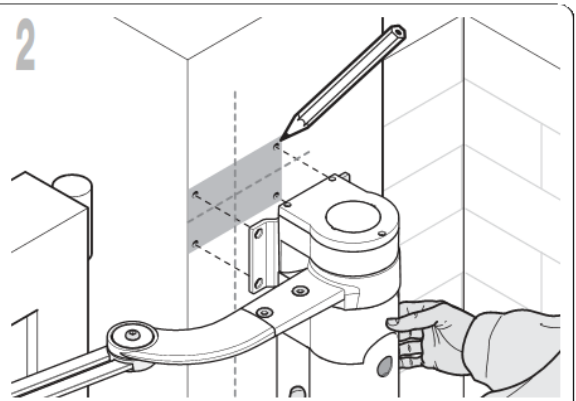
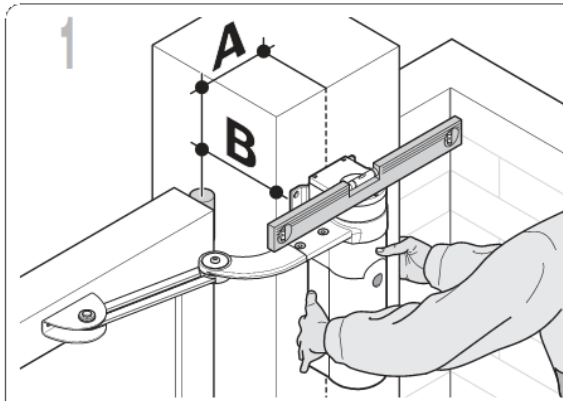
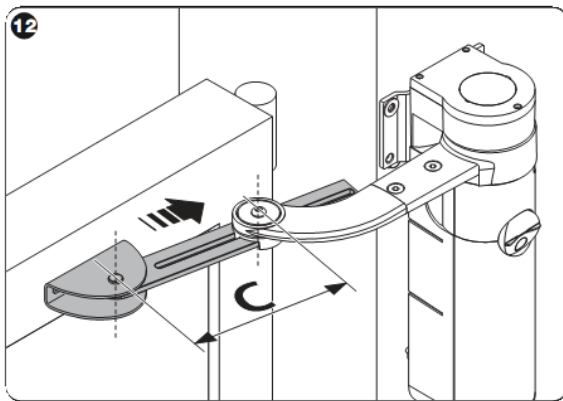
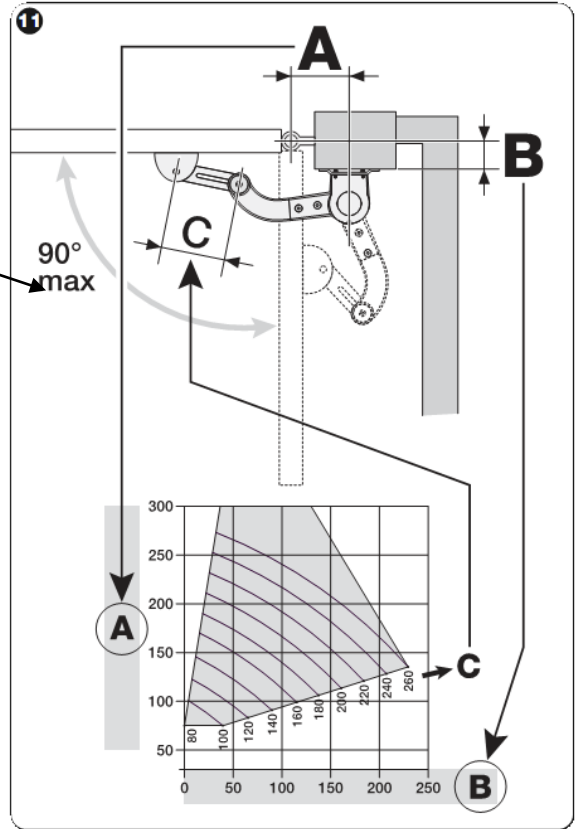
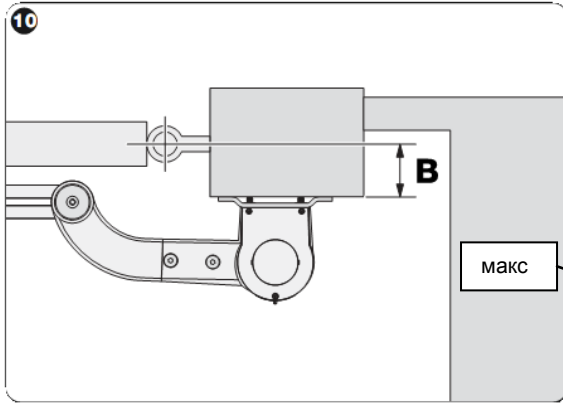


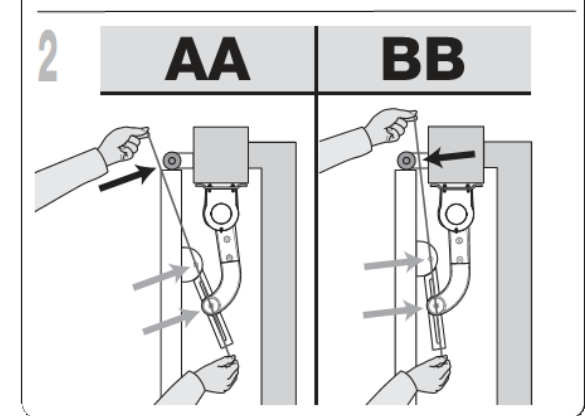
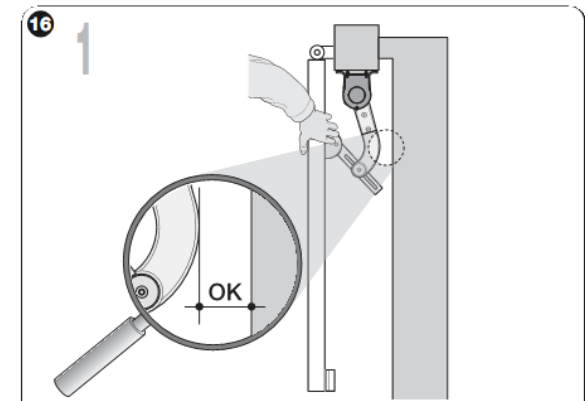
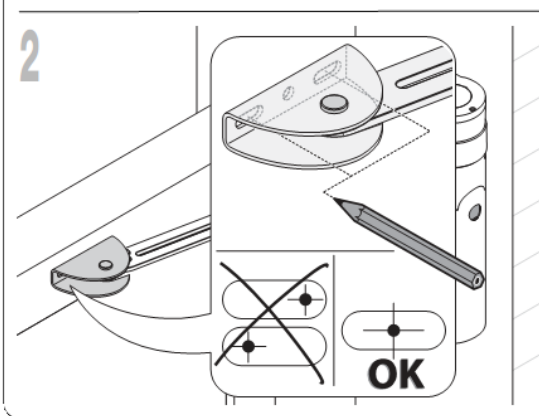
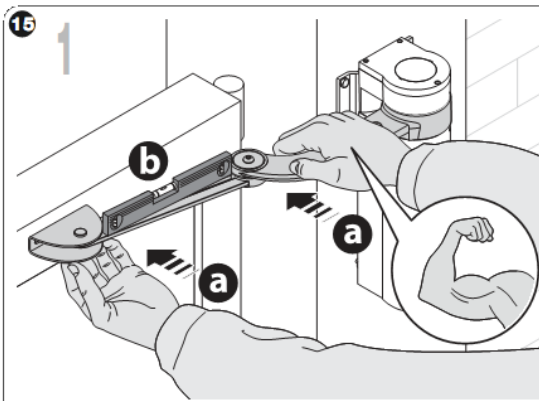
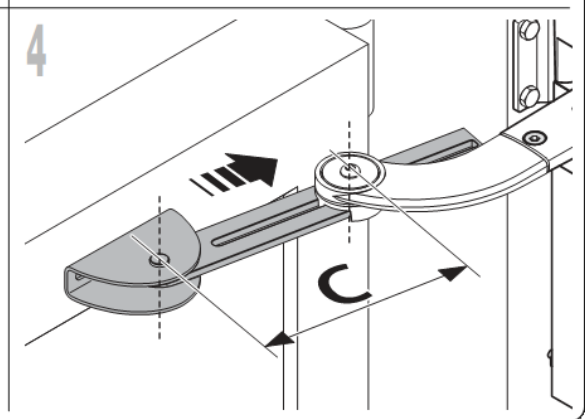
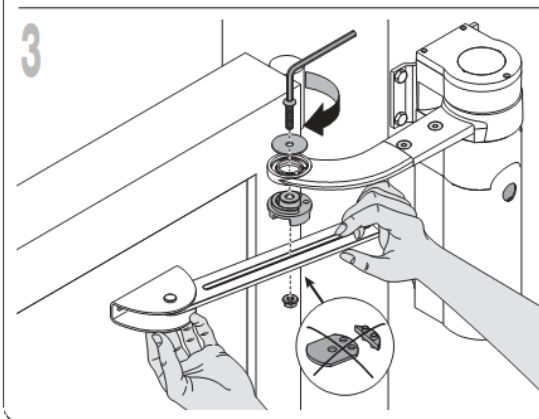
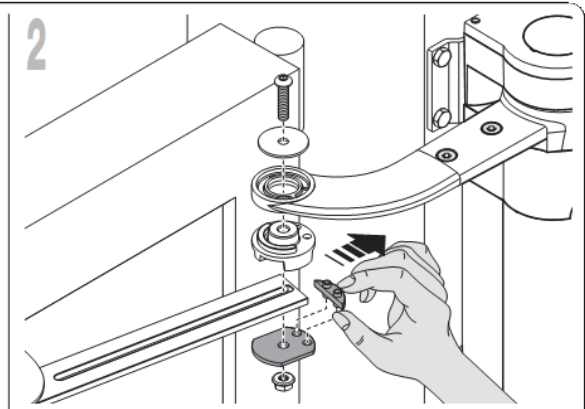
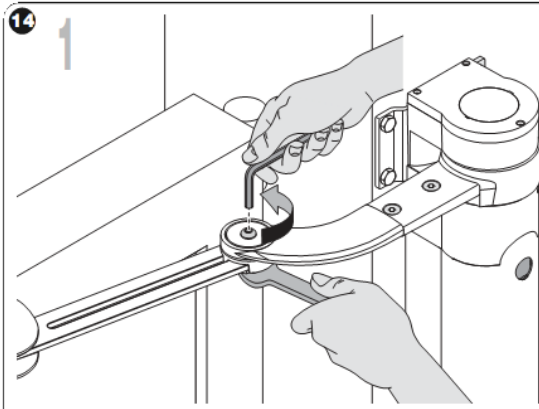


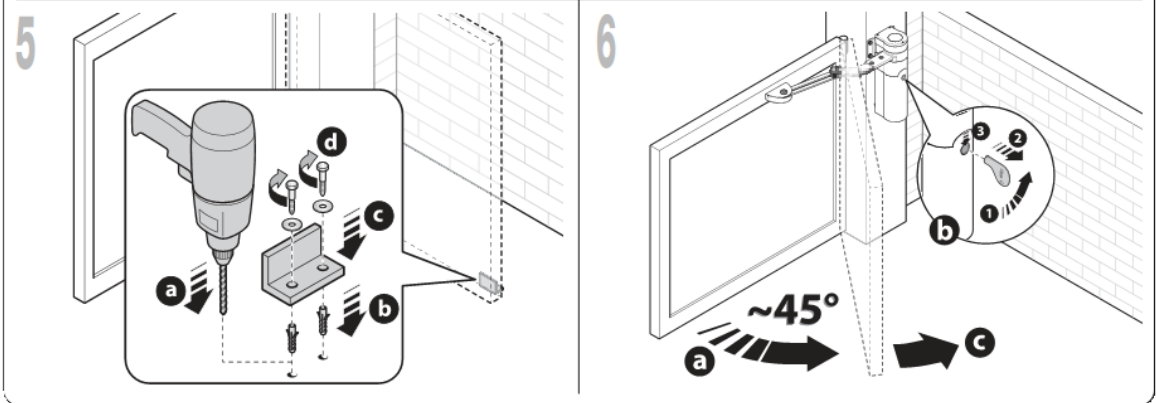
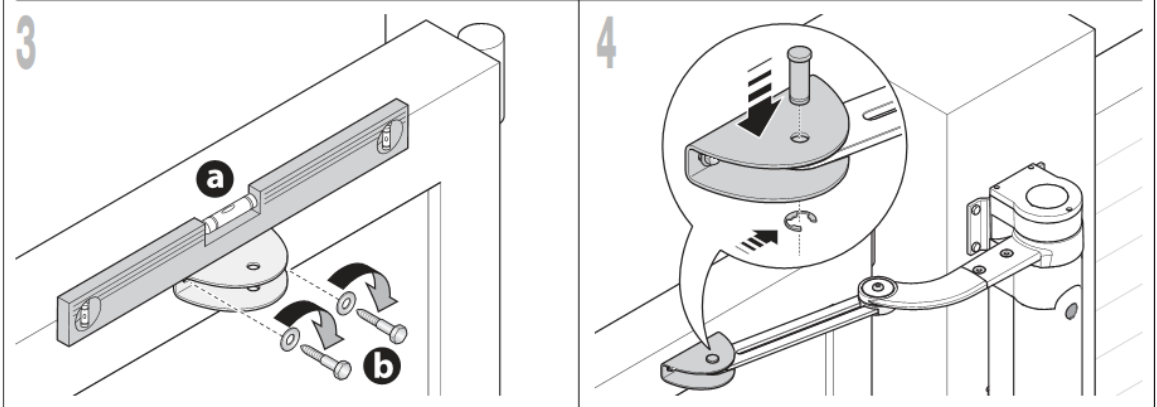
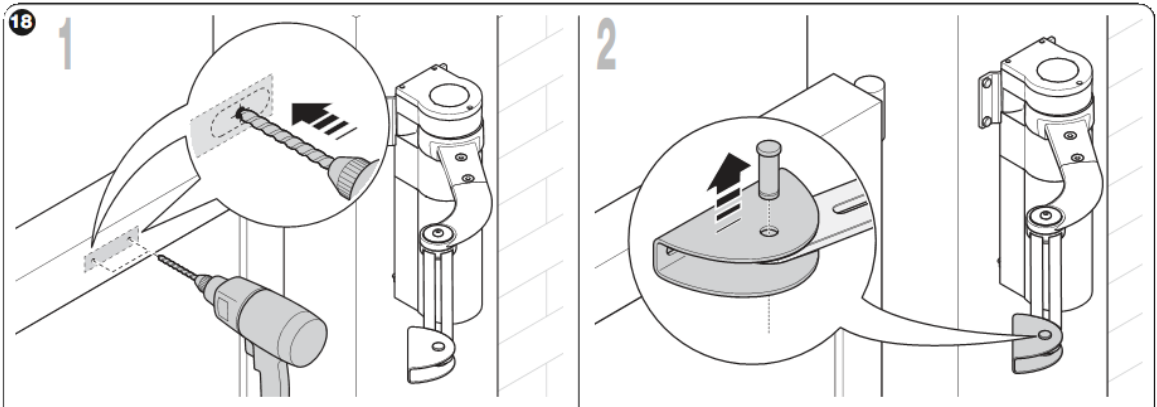
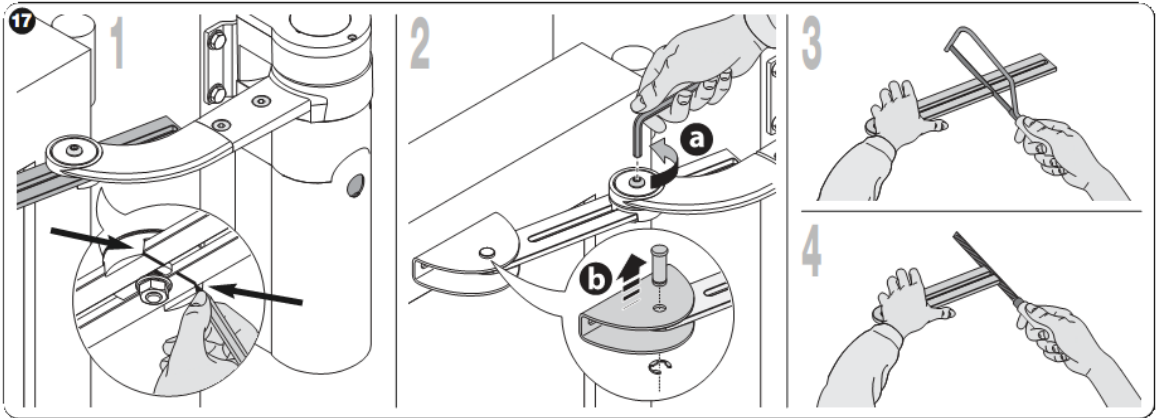


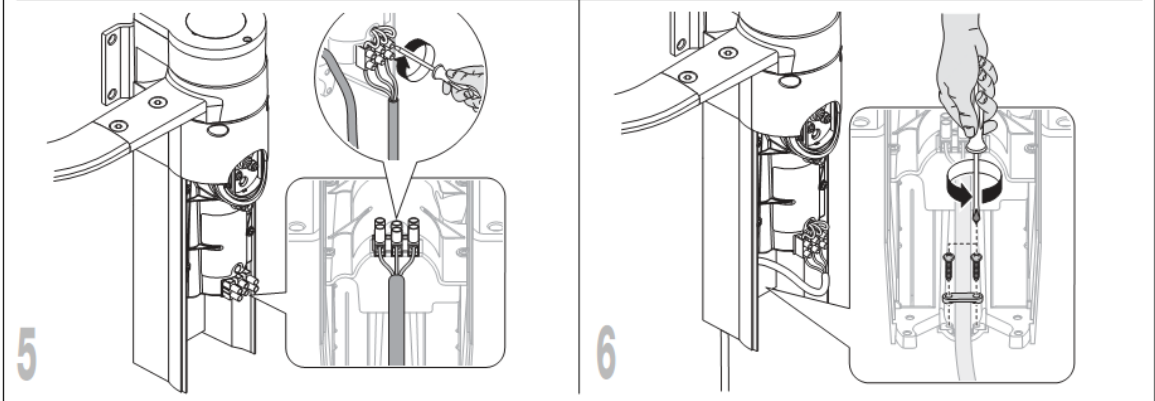
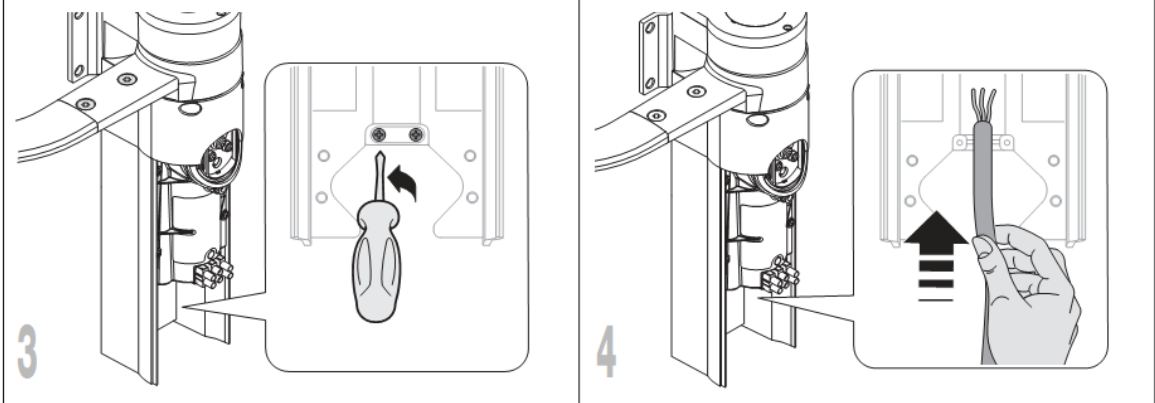
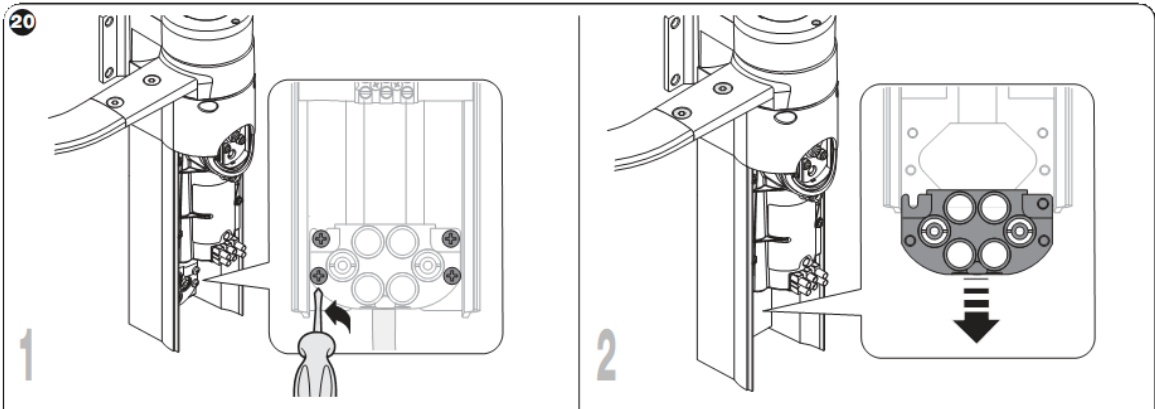
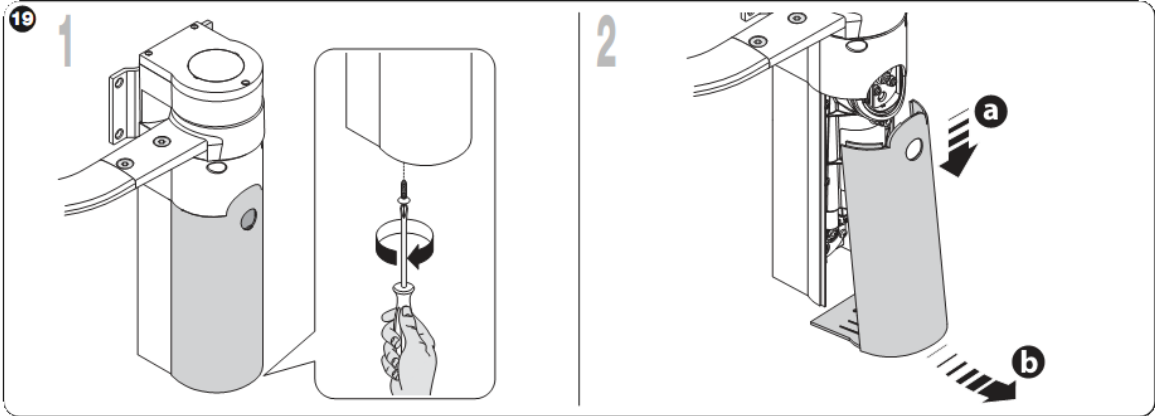


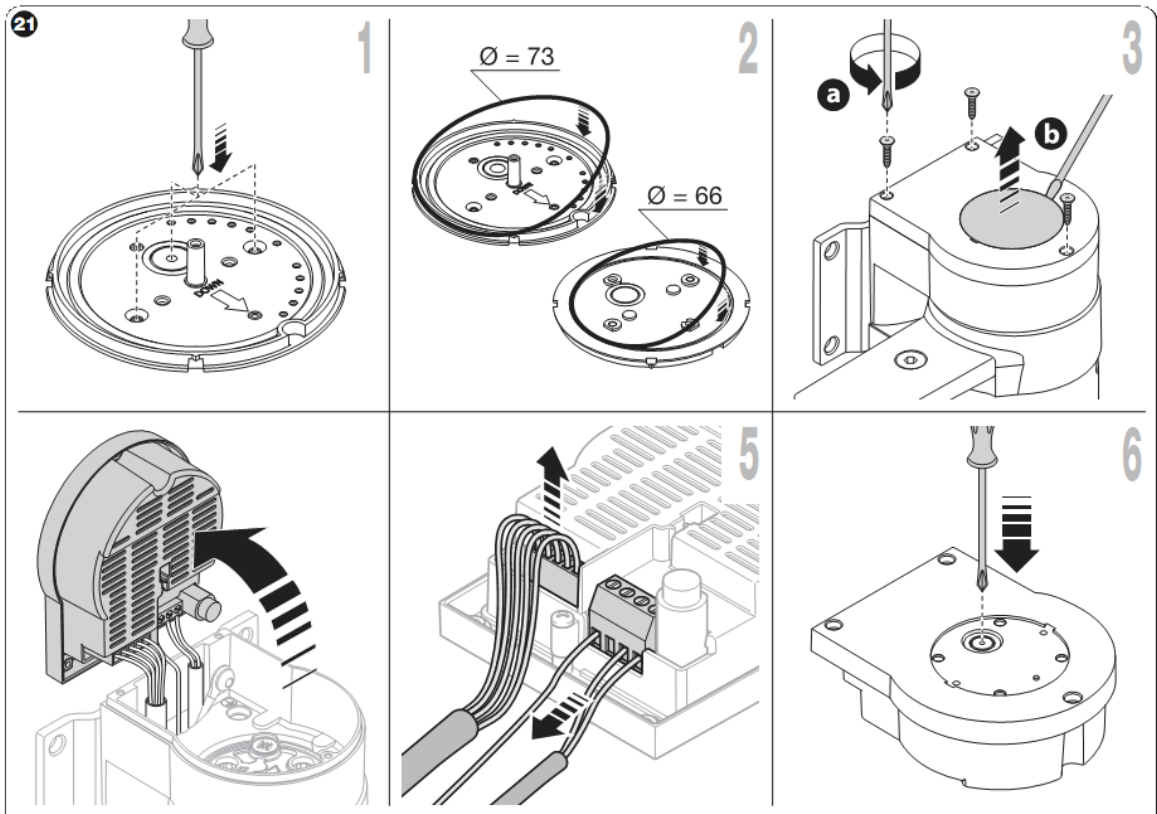
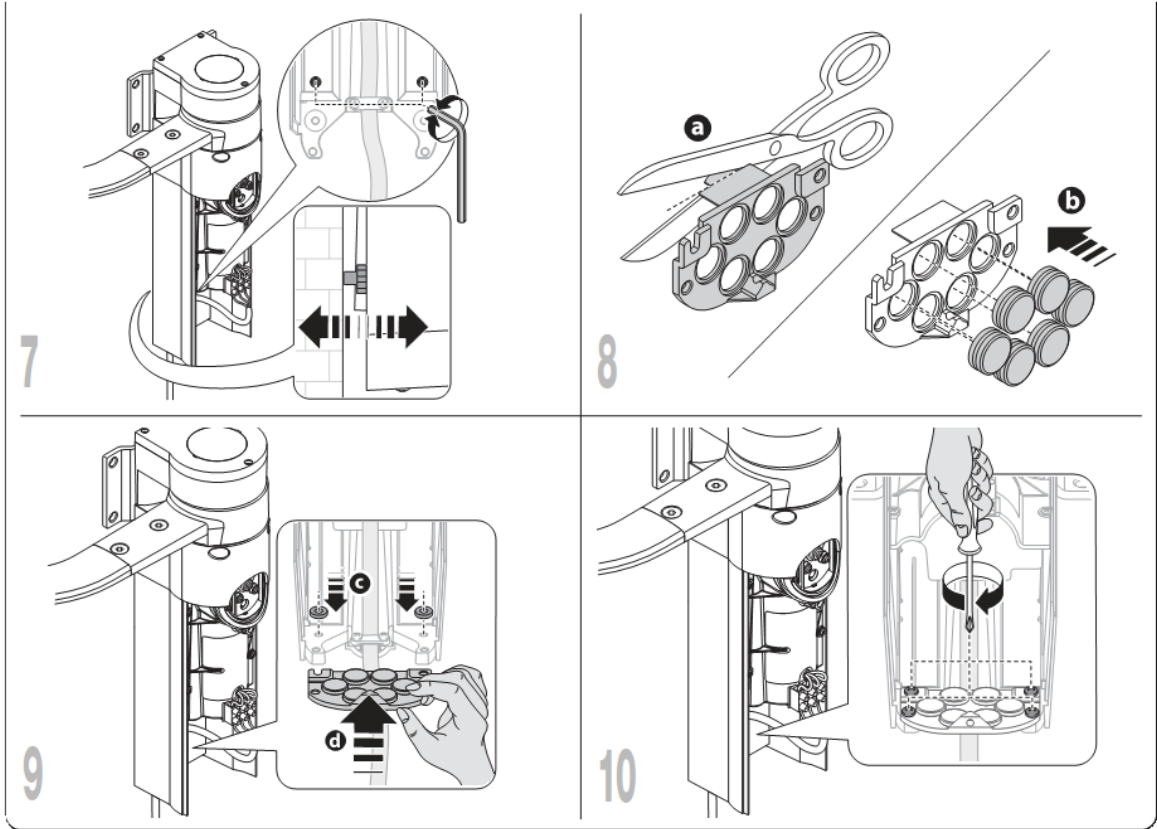


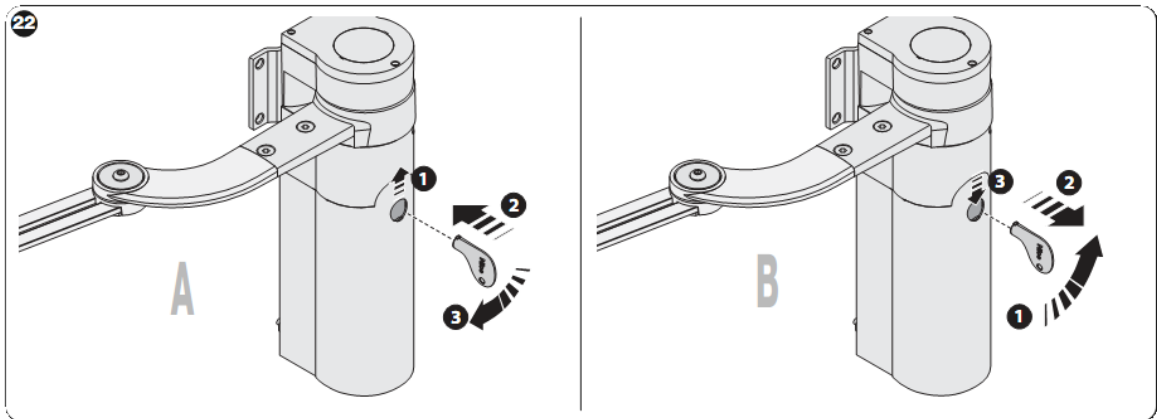
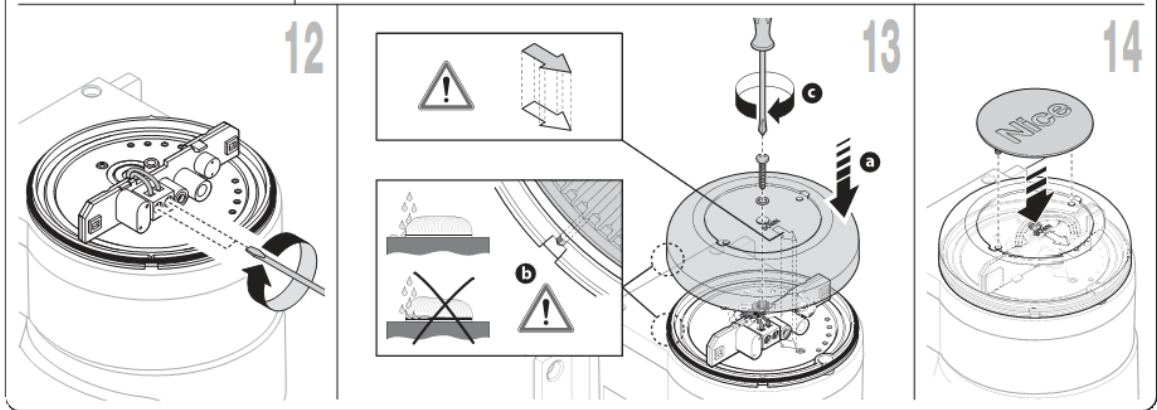
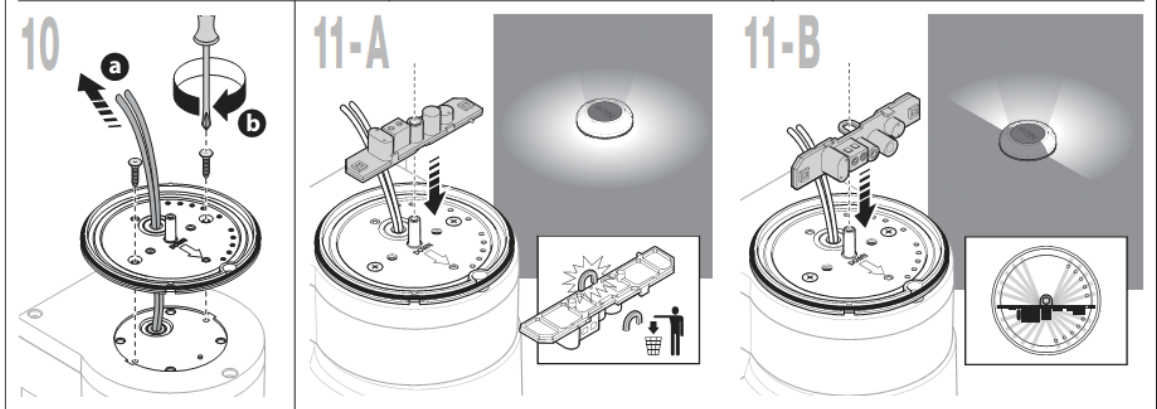
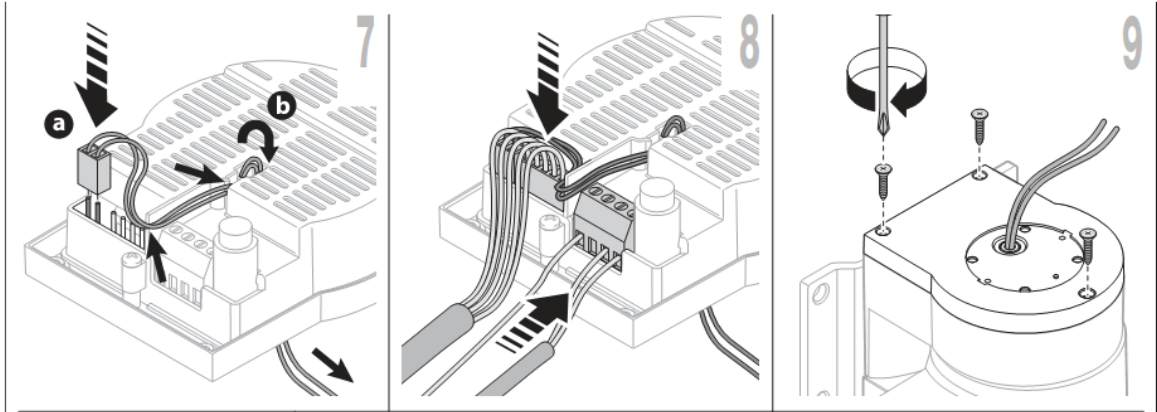




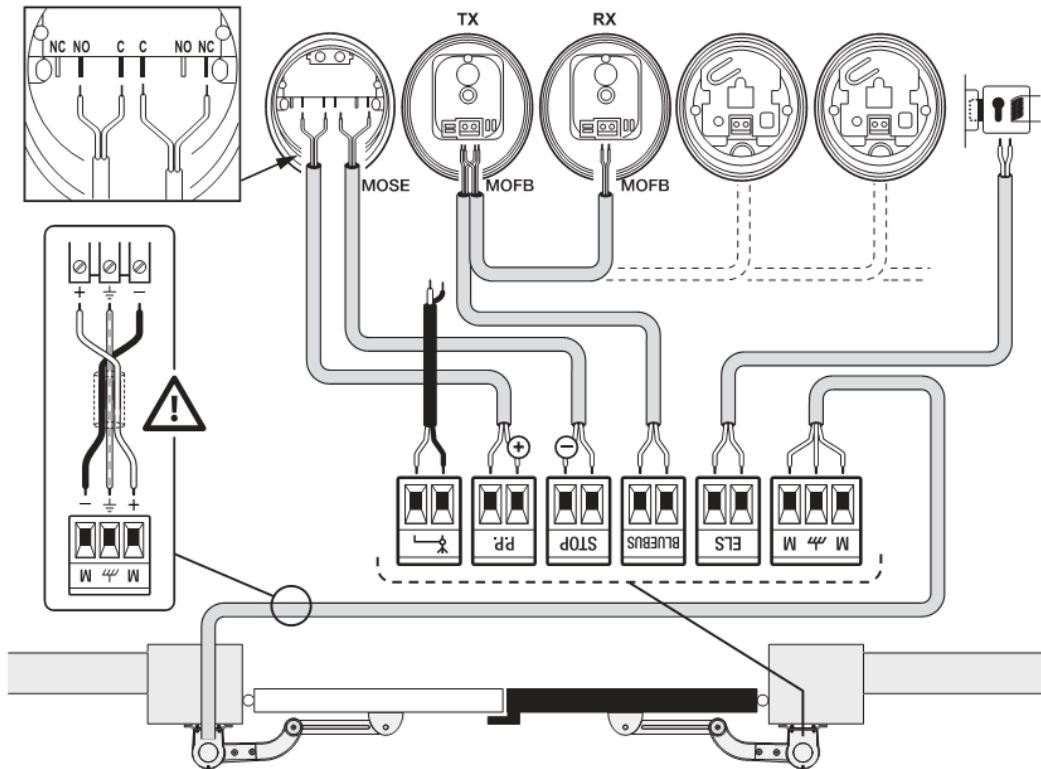




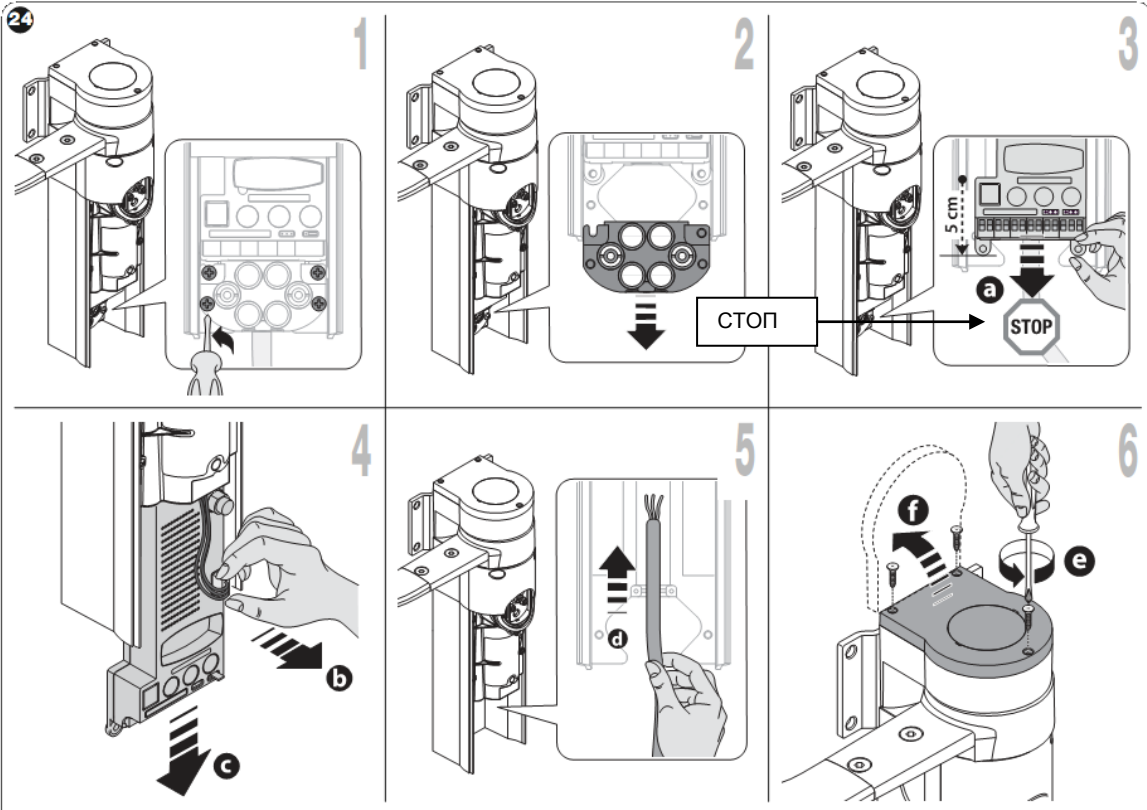


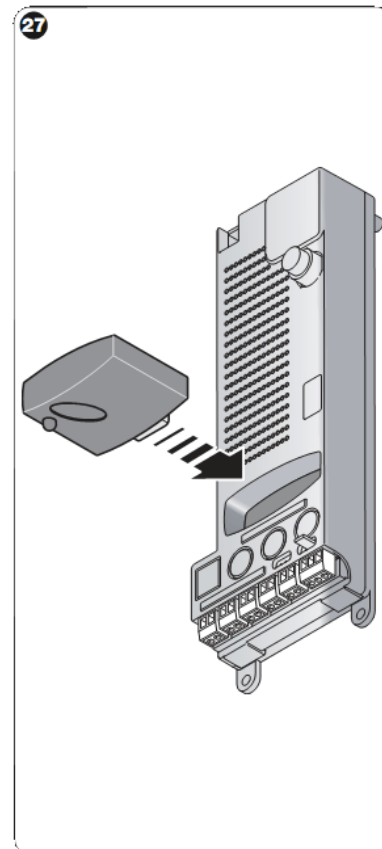
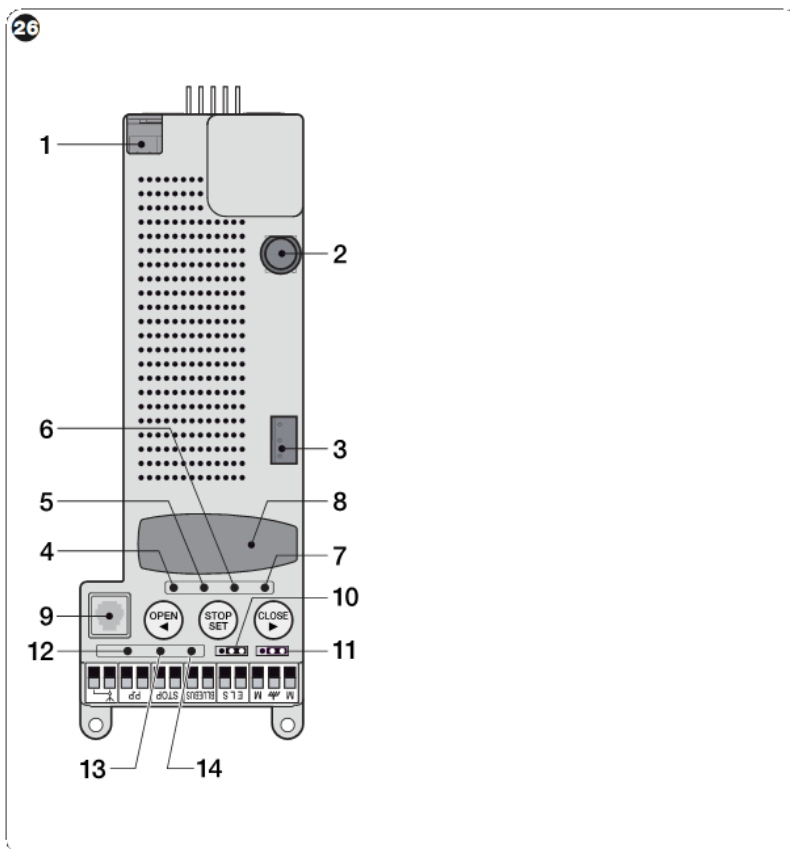
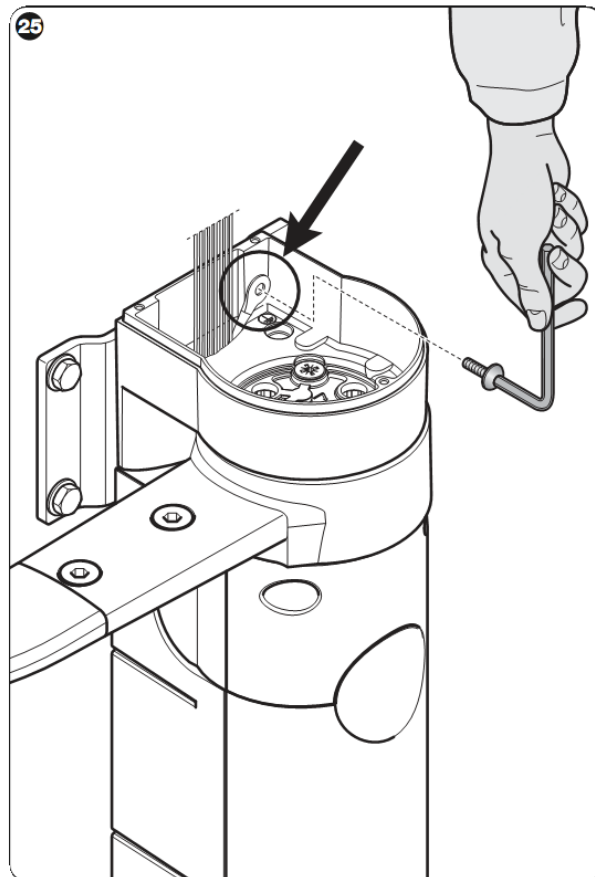
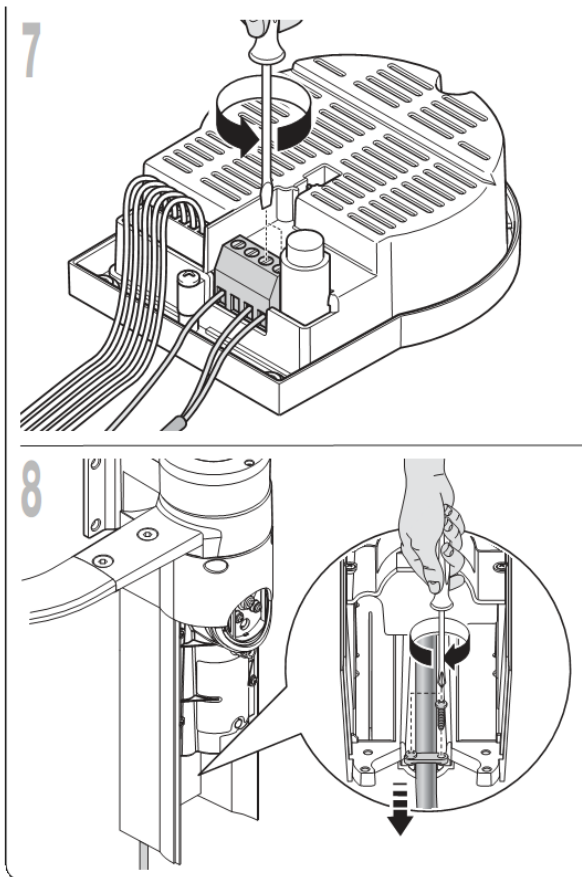


23



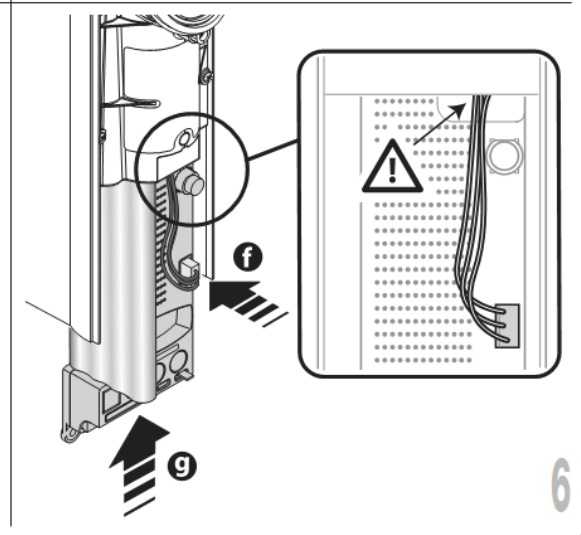
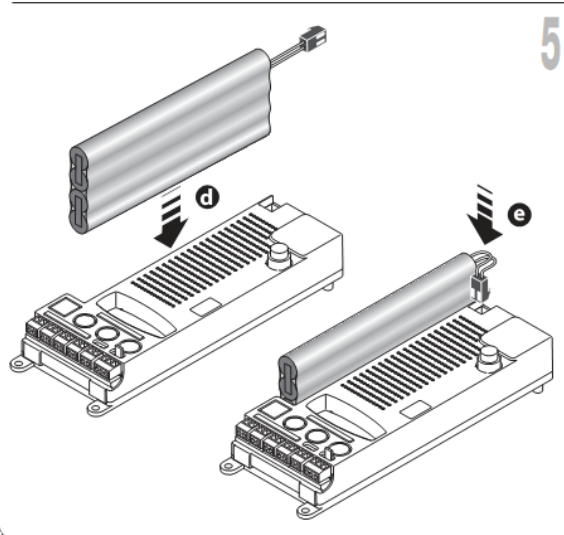
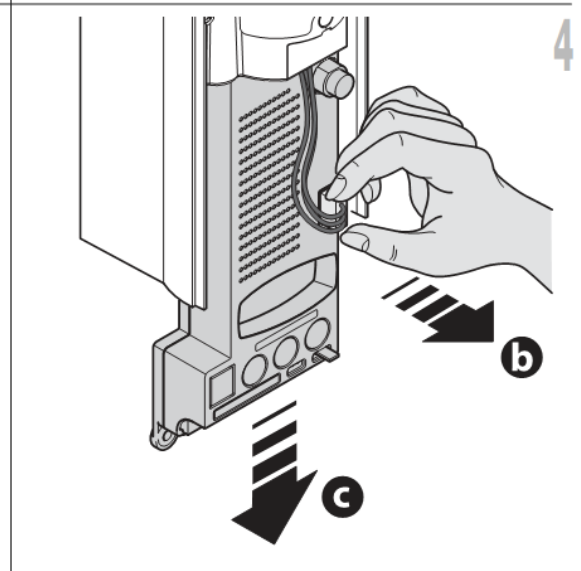
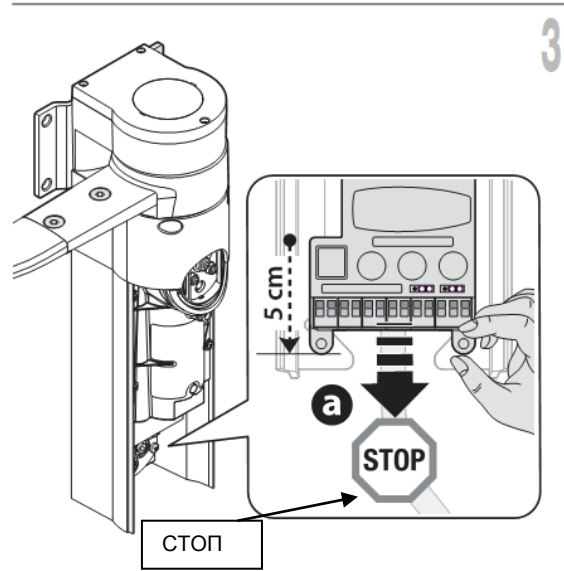
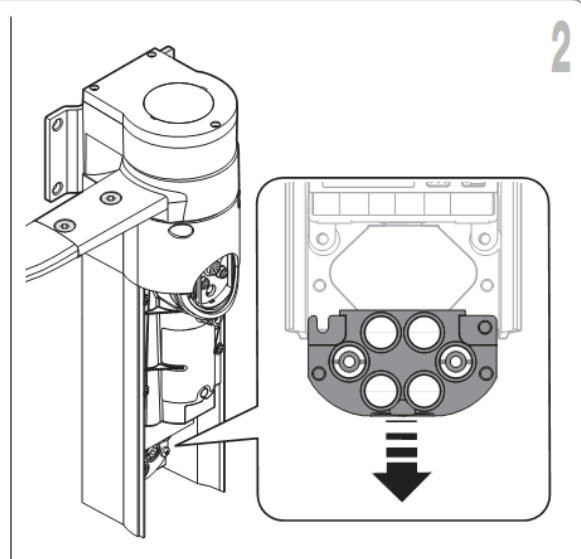
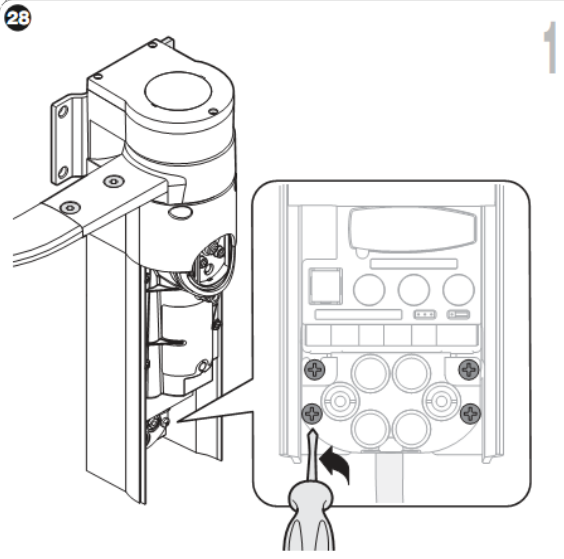
24

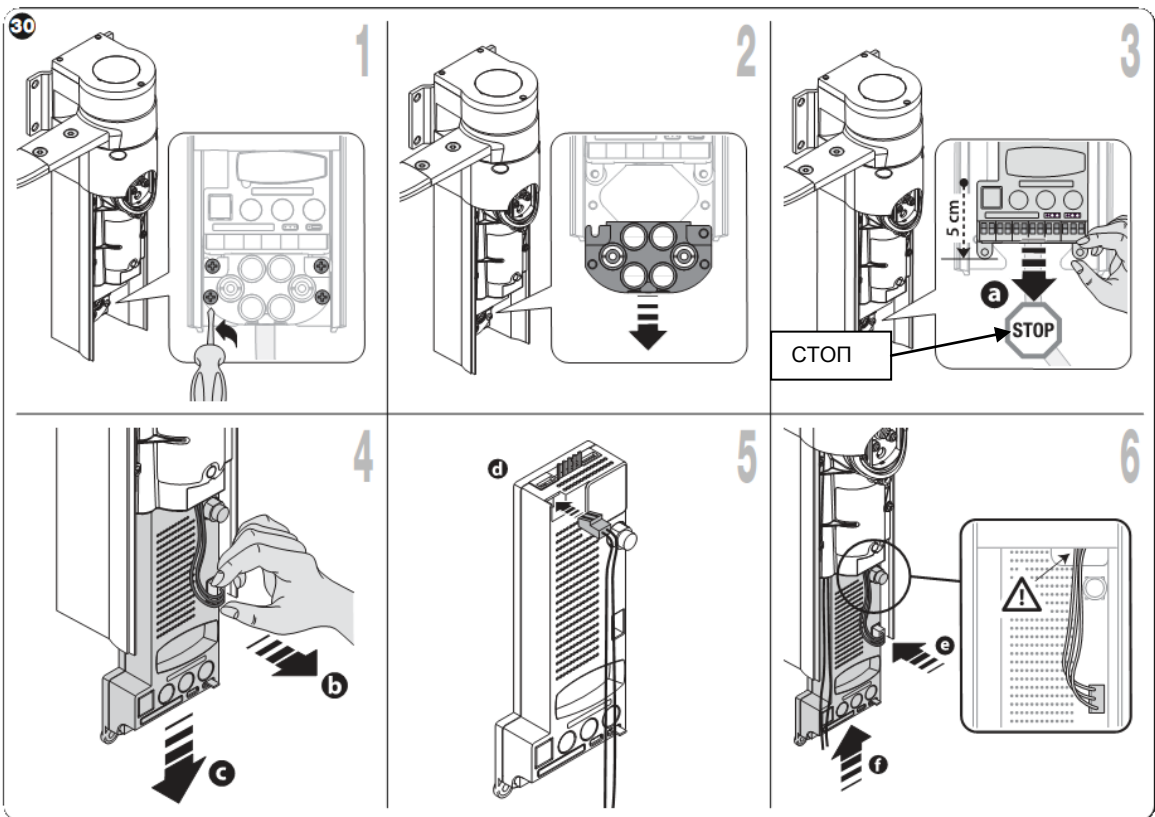
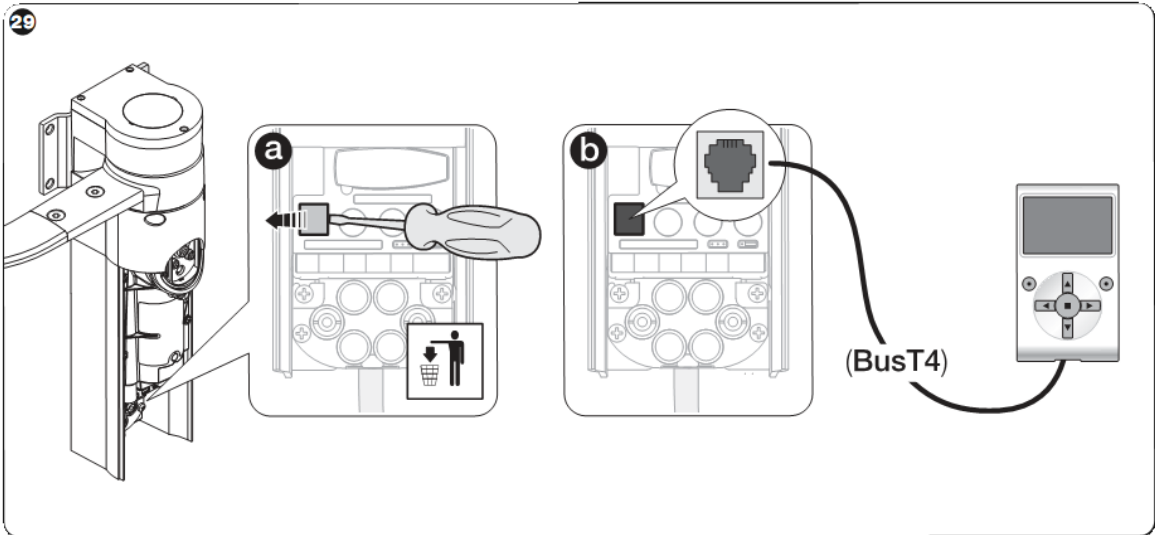




- 1 – Разъем для подключения батареи / фотоэлектрического питания Solemuo
- 2 – Предохранитель блока управления
- 3 – Разъем для подключения двигателя

- 4 – Световой индикатор L1
- 5 – Световой индикатор L2
- 6 – Световой индикатор L3
- 7 – Световой индикатор L4
- 8 – Разъем для подключения приемника
- 9 – Разъем для подключения BusT4
- 10 – Перемычка JA
- 11 – Перемычка JB
- 12 – Световой индикатор «Пошаговый режим»
- 13 – Световой индикатор «Стоп»
- 14 – Световой индикатор Bluebus





Главный офис
Nice SpA
Oderzo TV Italia
Тел. +39.0422.85.38.38
Факс: +39.0422.85.35.85
info@niceforyou.com

Офисы компании Nice в Италии
Nice Padova
Padova Italia
Тел. +39.049.87.01.05.1
Факс: +39.049.87.07.63.8
infopd@niceforyou.com

Nice Roma
Roma Italia
Тел. +39.06.72.67.17.61
Факс: +39.06.72.67.55.20
inforoma@niceforyou.com

Офисы компании Nice в других странах мира

Nice France
Buchelay, Франция
Тел. +33.(0)1.30.33.95.95
Факс: +33.(0)1.30.33.95.96
info@fr.niceforyou.com

Nice France Sud
Aubagne, Франция
Тел. +33.(0)4.42.62.42.52
Факс: +33.(0)4.42.62.42.50
infomarseille@fr.niceforyou.com

Nice France Rhône Alpes
Decines Charpieu, Франция
Тел. +33.(0)4.78.26.56.53
Факс: +33.(0)4.78.26.57.53
infolyon@fr.niceforyou.com

Nice Belgium
Leuven (Heverlee), Бельгия
Тел. +32.(0)16.38.69.00
Факс: +32.(0)16.38.69.01
info@be.niceforyou.com

Nice Deutschland
Gelnhausen Deutschland
Тел. +49.(0)6051.91.520
Факс: +49.(0)6051.91.52.119
info@de.niceforyou.com
Nice España Madrid
Mostoles Madrid España
Тел. +34.(0)9.16.16.33.00
Факс: +34.(0)9.16.16.30.10
info@es.niceforyou.com

Nice España Barcelona
Sant Quirze del Valles
Barcelona España
Тел. +34.(0)9.37.84.77.75
Факс: +34.(0)9.37.84.77.72
info@es.niceforyou.com

Nice Australia
Wetherill Park, Австралия
Тел. +61.(0)2.96.04.25.70
Факс: +61.(0)2.96.04.25.73
info@au.niceforyou.com

Nice China
Shanghai, Китай
Тел. +86.21.575.701.46
Факс: +86.21.575.701.44
info@niceforyou.com.cn

Nice USA
San Antonio Texas, США
info@us.niceforyou.com

Nice Russia
Одинцово, Московская область, Россия
Тел. +7.495.739.97.02
Факс: +7.495.739.97.02
info@ru.niceforyou.com

Nice South Africa
Johannesburg South Africa
info@co.za.niceforyou.com

Nice Polska
Pruszków Polska
Тел. +48.(022).759.40.00
Факс: +48.(022).759.40.22
info@pl.niceforyou.com

Nice Portugal
Mem Martins, Португалия
Тел. +351.21.922.82.10
Факс: +351.21.922.82.19
info@pt.niceforyou.com

Nice Romania
Cluj Napoca Румыния
Тел./Факс: +40.(0)264.453.127
info@ro.niceforyou.com

Nice Turkey
Kadikoy Istanbul, Турция
Тел. +90.216.456.34.97
Факс: +90.216.455.78.29
info@tr.niceforyou.com

Nice UK
Sutton in Ashfield
Великобритания
Тел. +44.16.23.55.80.86
Факс: +44.16.23.55.05.49
info@uk.niceforyou.com